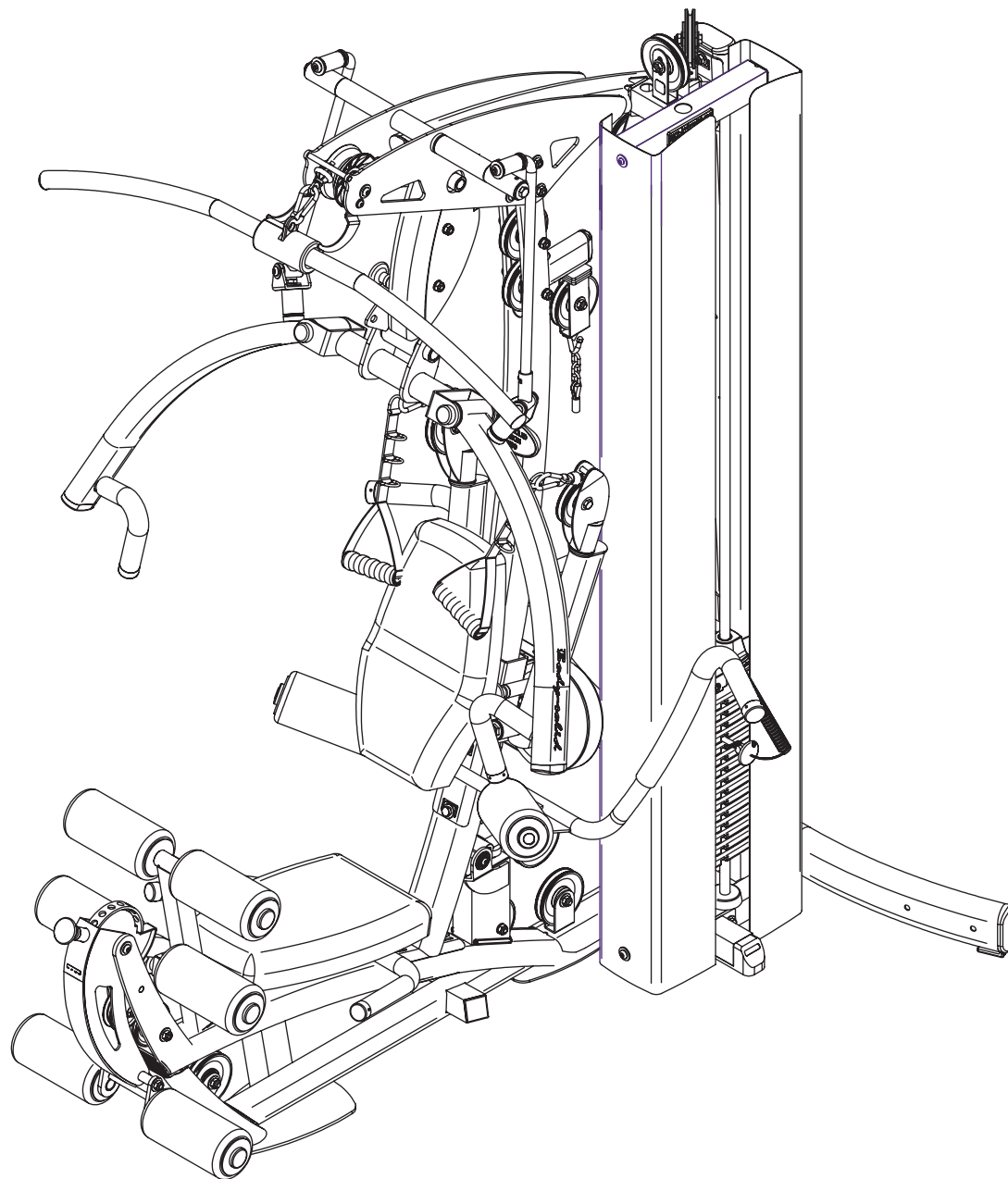


Body-Solid®



FUSION 600
PERSONAL TRAINER

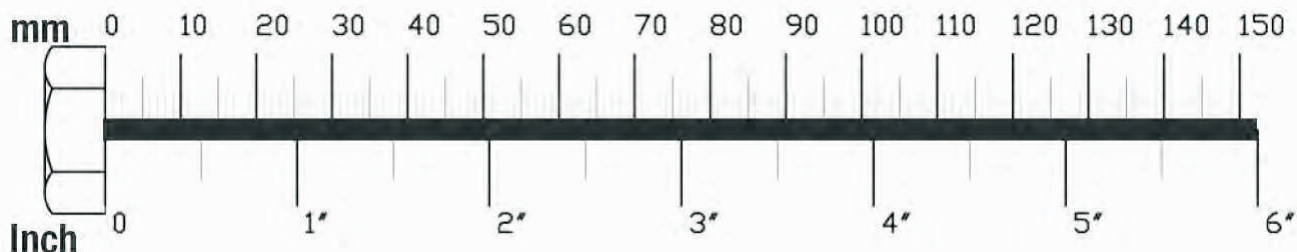
ИНСТРУКЦИЯ ПОЛЬЗОВАТЕЛЯ

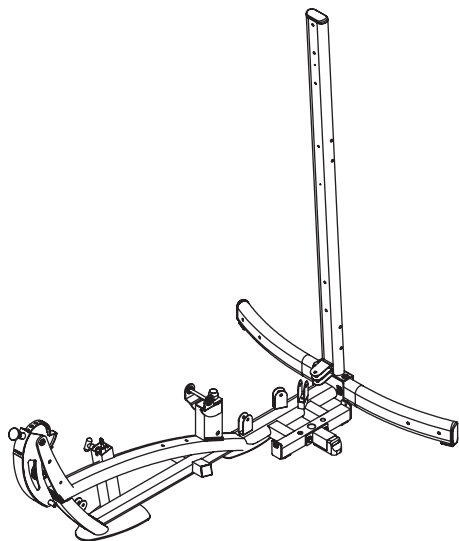
Внимание! Стыкуйте части тренажера в указанной в инструкции последовательности!

ВНИМАНИЕ:

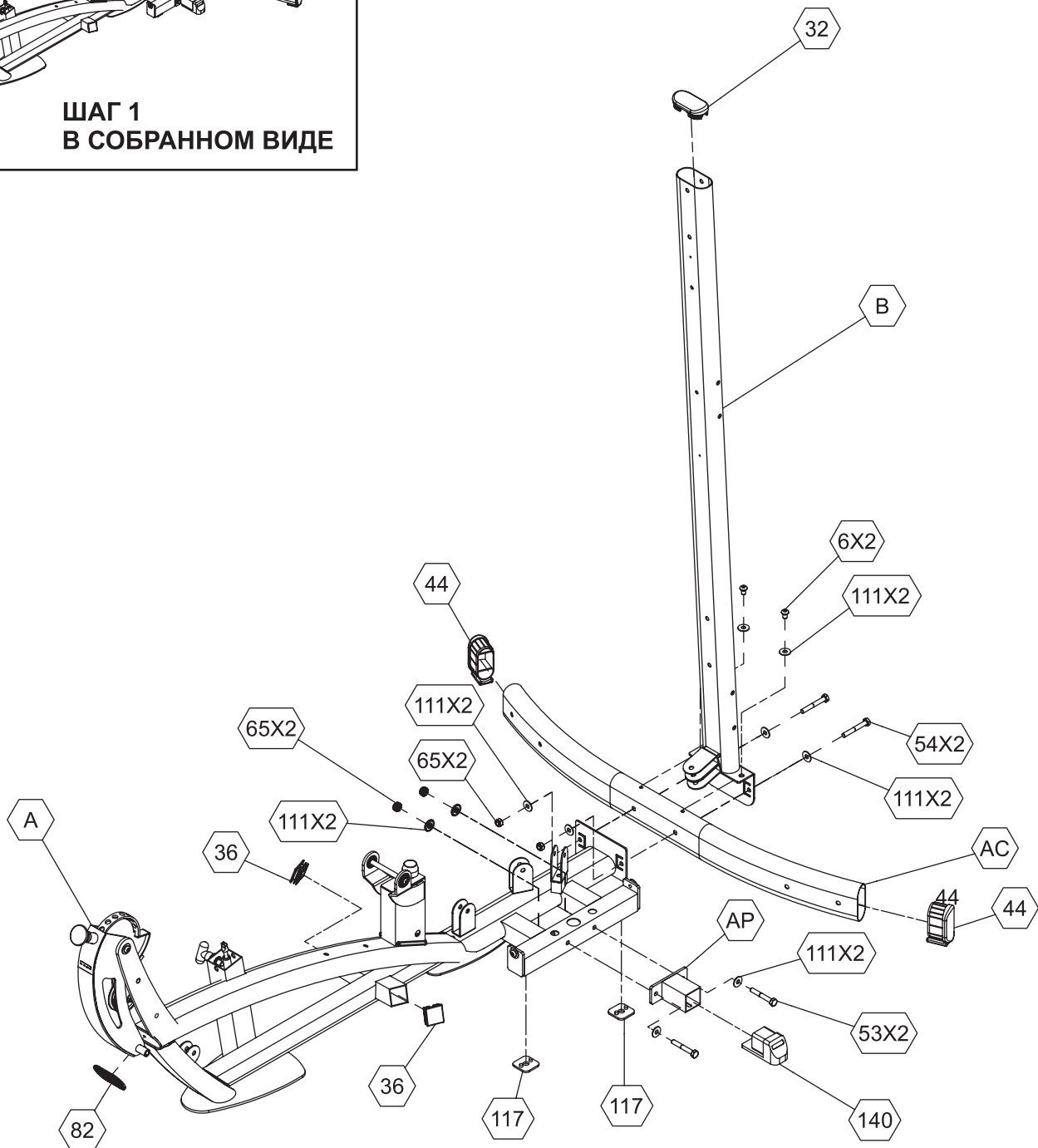
Наживите все детали тренажера вручную. Не затягивайте их до Шага 14.
Некоторые детали могут быть предустановлены!

- A.** Вставьте заглушку (32) в заднюю вертикальную опору (B).
Вставьте заглушки (44) в заднюю опору (AC).
Вставьте плоскую заглушку (36) в базовую раму тренажера(A).
Присоедините площадку весового стека (117) к базовой раме тренажера(A).
Приклейте резиновую площадку(82) к базовой раме тренажера (A) как это показано на рисунке.
- B.** Присоедините дополнительную опору(AP) к базовой раме тренажера (A) используя:
Два 53 (M10x70 болта)
Четыре 111 (M10 шайбы)
Две 65 (M10 гайки с пластиковой втулкой)
Вставьте пластиковую ножку (140) в опору (AP).
- C.** Соедините базовую раму тренажера(A),заднюю вертикальную стойку(B) и заднюю опору(AC) используя:
Два 54 (M10x75 болта)
Четыре 111 (M10 шайбы)
Две 65 (M10 гайки с пластиковой втулкой)
- D.** Соедините заднюю вертикальную стойку(B) и заднюю опору (AC) используя
Два 6 (M10x15 болта с круглой головкой)





ШАГ 1
В СОБРАННОМ ВИДЕ



Внимание! Стыкуйте части тренажера в указанной в инструкции последовательности!

ВНИМАНИЕ:

Наживите все детали тренажера вручную. Не затягивайте их до Шага 14. Некоторые детали могут быть предустановлены!

A. Соедините базовую переднюю стойку (N) и площадку(AF) с базовой рамой (A) используя:

Два 54 (M10x75 болта)

Четыре 111 (M10 шайбы)

Две 65 (M10 гайки с пластиковой втулкой)

B. Соедините основную верхнюю раму (C) с вертикальной рамой (N) используя:

Два 4 (M10x125 болта с круглой головкой)

Четыре 111 (M10 шайбы)

Две 65 (M10 гайки с пластиковой втулкой)

C. Соедините основную верхнюю раму (C) и площадку (AF) с задней вертикальной стойкой(B) используя:

Два 54 (M10x75 болта)

Четыре 111 (M10 шайбы)

Две 65 (M10 гайки с пластиковой втулкой)

D. Вставьте заглушку (5) в отверстие рамы(C) как показано на рисунке.

Вставьте заглушку (30) в отверстие базовой рамы (N) как показано на рисунке.

E. Присоедините хромированные направляющие (AE) и резиновые кольца(80) к базовой раме тренажера(A), оденьте весовые плашки(114) на хромированные направляющие(AE).

В некоторых модификациях, при комплектации тренажера 20 весовыми плашками может понадобиться установка дополнительных проставок под весовые плашки, которые впоследствии могут быть заменены на 5 дополнительных весовых плашек. Проставки устанавливаются под резиновые кольца на хромированные направляющие тренажера.

Убедитесь в том, что весовые плашки(114) направлены площадкой для маркировки к Вам как показано на рисунке

F. Присоедините штырь основания весового стека (84) к верхней плашке(107) используя:

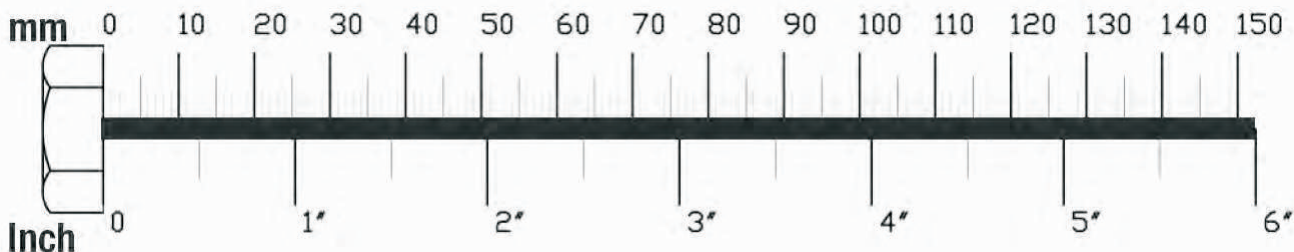
Один 96 (3/8"x2" болт под шестигранник)

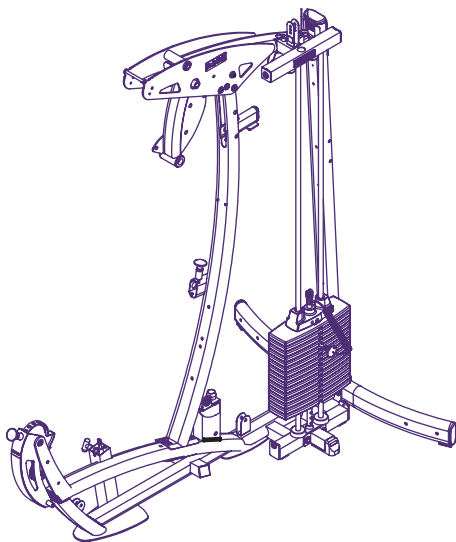
Одну 103 (3/8" шайбу Гровера)

G. Оденьте верхнюю плашку на хромированные направляющие (AE), зафиксируйте направляющие(AE) используя:

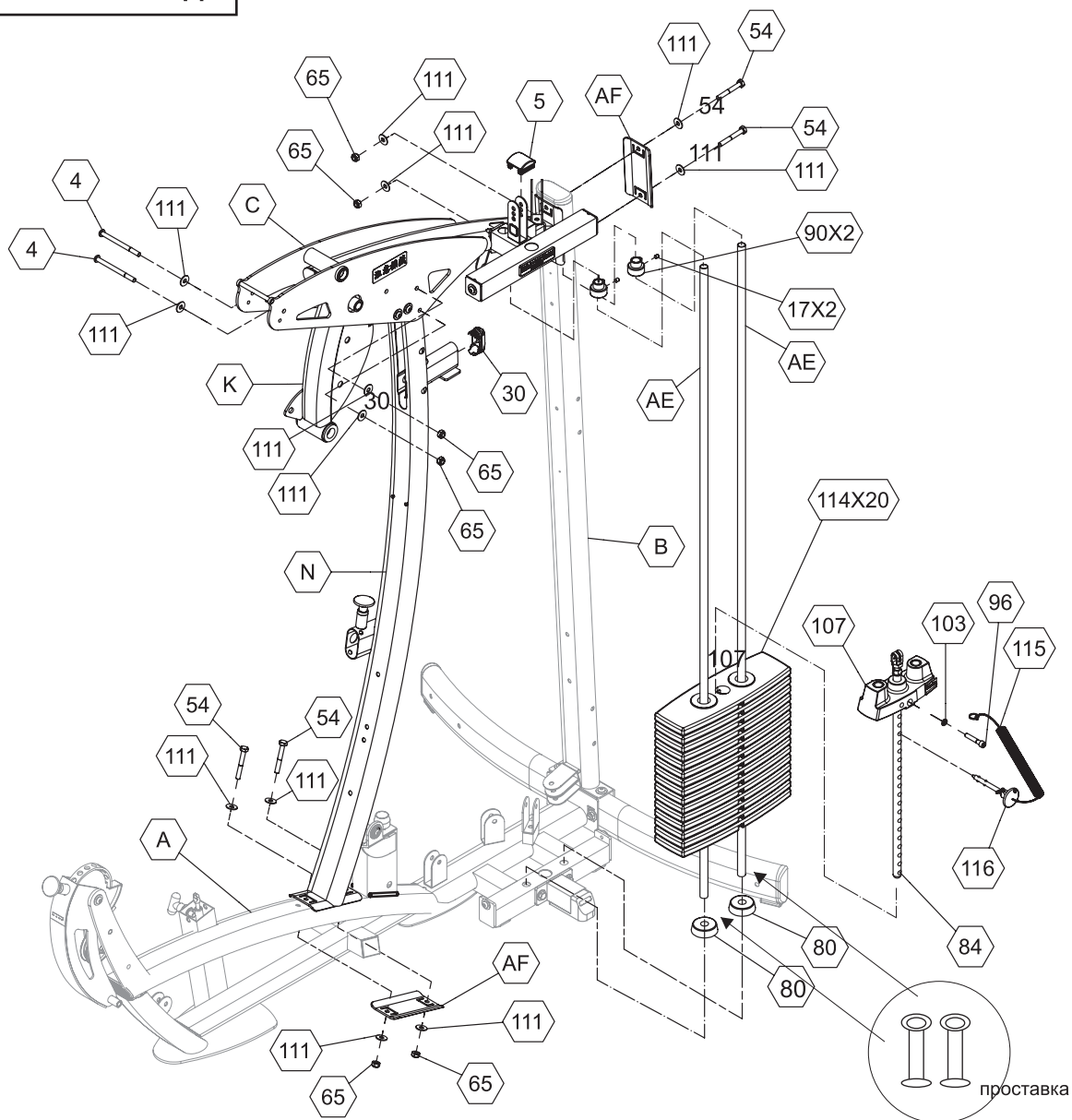
Два 90 (фиксатора)

Два 17 (M8x8 винта под шестигранник)





ШАГ 2
В СОБРАННОМ ВИДЕ

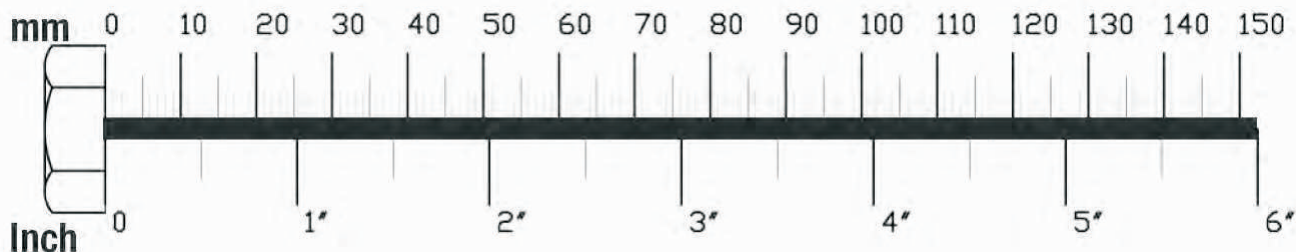


Внимание! Стыкуйте части тренажера в указанной в инструкции последовательности!

ВНИМАНИЕ:

Наживите все детали тренажера вручную. Не затягивайте их до Шага 14.
Некоторые детали могут быть предустановлены!

- A** Присоедините основание рычагов (Т) к базовой раме тренажера (N) используя:
Два 54 (M10x75 болта)
Четыре 111 (M10 шайбы)
Две 65 (M10 гайки с пластиковой втулкой)
- B** Присоедините левый рычаг (W) к основанию рычагов (Т) используя:
Два 94 (подшипника)
Одну 120 (втулку)
Одну 119 (M12 шайбу)
Одну 18 (M12 гайку с пластиковой втулкой)
- C** Присоедините правый рычаг (X) к основанию рычагов (Т) используя:
Два 94 (подшипника)
Одну 121 (втулку)
Одну 119 (M12 шайбу)
Одну 18 (M12 гайку с пластиковой втулкой)
- D** Присоедините фиксаторы роликов рычагов (AA) и площадку (AF) к задней вертикальной стойке (B) используя:
Два 54 (M10x75 болта)
Четыре 111 (M10 шайбы)
Две 65 (M10 гайки с пластиковой втулкой)
- E** Вставьте заглушки (29) в фиксаторы роликов рычагов (AA) как это показано на рисунке.
- F** Присоедините площадку для плашки с названием (10) к базовой раме (N) используя:
Два 28 (M5x10 винта)
- Присоедините плашку с названием (9) к площадке (10).



Внимание! Стыкуйте части тренажера в указанной в инструкции последовательности!

ВНИМАНИЕ:

Наживите все детали тренажера вручную. Не затягивайте их до Шага 14.
Некоторые детали могут быть предустановлены!

A.Присоедините Bi-Angular левый рычаг (H1) к левой жимовой тяге (F) и Bi-Angular правый рычаг (H2) к правой жимовой тяге(G) используя:

Четыре 6 (M10x15 болта с круглой головкой)
Восемь 111 (M10 шайба)
Две 92 (втулки)

B.Присоедините левую жимовую тягу (F) и правую жимовую тягу(G) к основанию тяг (E) используя:

Одну 86 (втулку)
Две 119 (M12 шайбы)
Один 47 (M12x20 болт)

зафиксируйте левую жимовую тягу(F) правую жимовую тягу(G) затянув винты (16).

C.Присоедините Bi-Angular левый рычаг(H1)andBi-Angular правый рычаг(H2) к основанию (K) используя:

Два 101 (спейсера)
Одну 88 (втулку)
Две 110 (M10 шайбы)
Два 47 (M12x20 болта)

Зафиксируйте спейсер (101) затягиванием винтов(16).

D.Присоедините основание жимовых тяг(E) к суппорту жимовых тяг(K) продеванием втулки (87) через основание жимовых тяг (E) и суппорта жимовых тяг (K) и затягиванием винтов(16).
Вставьте фиксатор (40) в основание жимовых тяг (E).

E. Присоедините ограничитель жимовой тяги (AD) к базовой раме(N) используя:

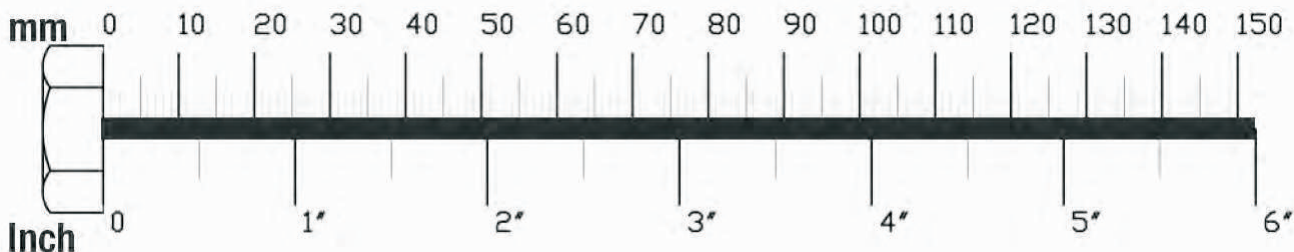
Четыре 6 (M10x15 болта с круглой головкой)
Четыре 111 (M10 шайбы)

F. Присоедините ролик (76) к базовой раме (C) используя:

Один 99 (спэйсер)
Один 4 (M10x125 болт с круглой головкой)
Две 111 (M10 шайбы)
Одину 65 (M10 гайку с пластиковой втулкой)

G.Присоедините суппорт жимовых тяг(K) к верхней основной раме (C) используя втулку (93)

через жимовой суппорт (K) и верхнюю основную раму (C).
Зафиксируйте втулку (93) затягиванием винтов(16).



Внимание! Стыкуйте части тренажера в указанной в инструкции последовательности!

ВНИМАНИЕ:

Наживите все детали тренажера вручную. Не затягивайте их до Шага 14.
Некоторые детали могут быть предустановлены!

А. Присоедините среднюю тягу (J) к базовой раме (N) используя:

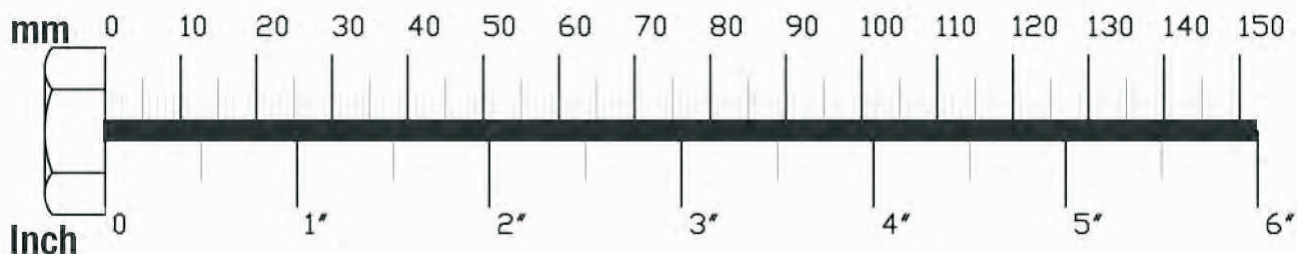
Одну 91 (втулку)

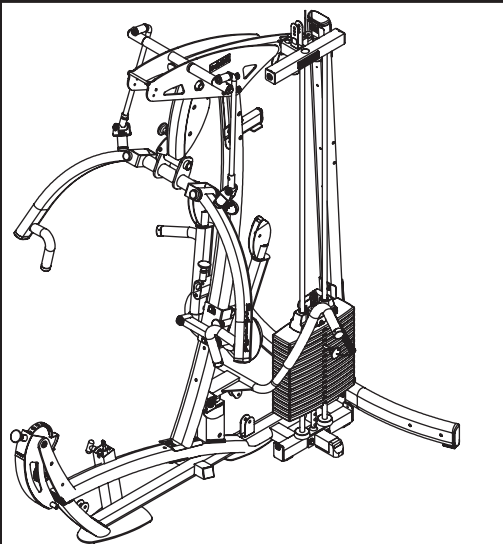
Два 22 (подшипника)

Две 113 (M8 шайбы)

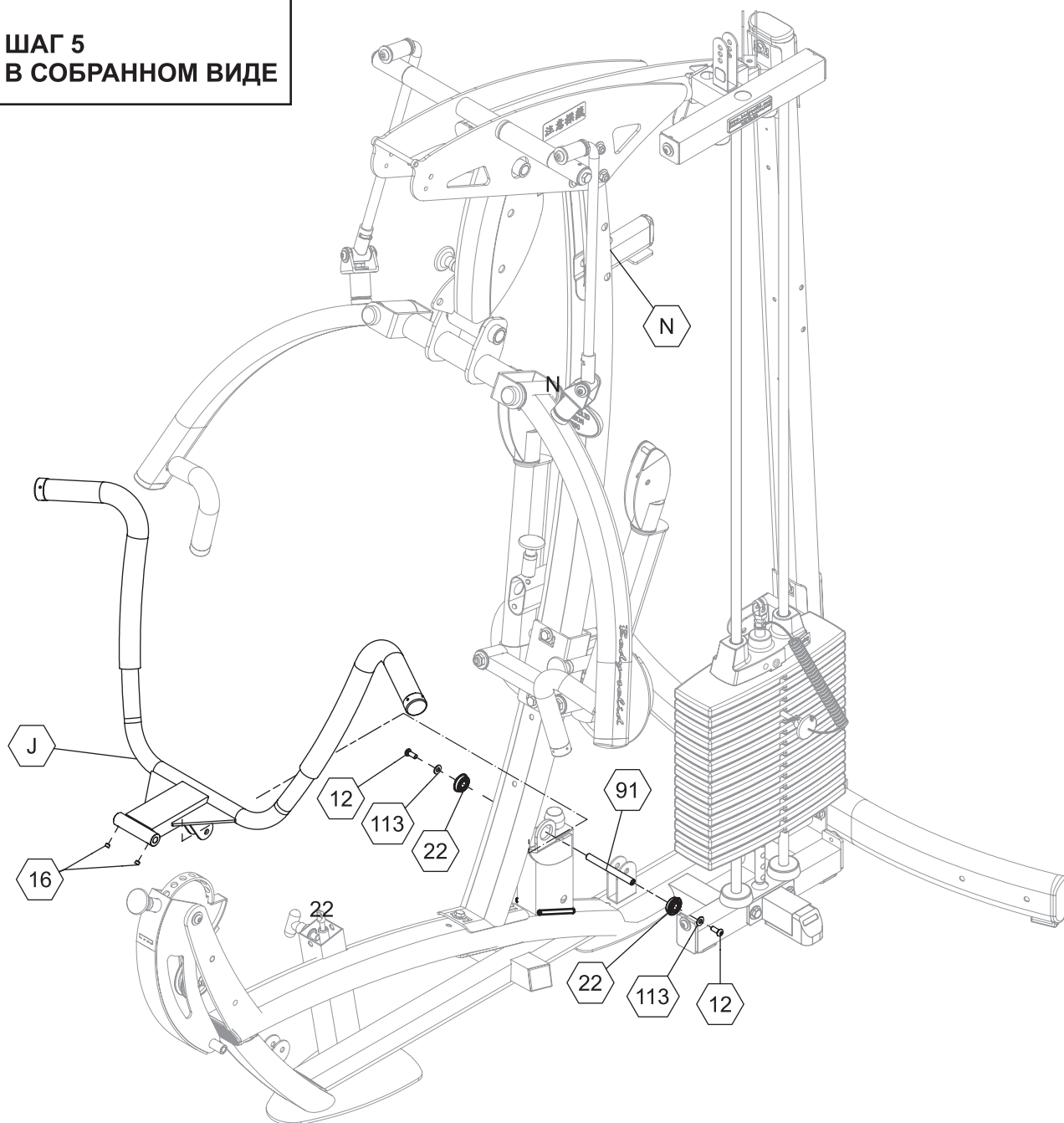
Два 12 (M8x20 болта с круглой головкой)

В. Зафиксируйте среднюю тягу (J) и втулку (91) затягиванием винтов (16).





ШАГ 5
В СОБРАННОМ ВИДЕ



Внимание! Стыкуйте части тренажера в указанной в инструкции последовательности!

ВНИМАНИЕ:

Наживите все детали тренажера вручную. Не затягивайте их до Шага 14. Некоторые детали могут быть предустановлены!

A. Присоедините раму с (S) и пластину (AF) к базовой раме тренажера (N) используя:

Два 54 (M10x75 болта)

Четыре 111 (M10 шайбы)

Две 65 (M10 гайки с пластиковой втулкой)

B. Установите цилиндрические подушки (43) на раму (S) как это показано на рисунке используя:

Четыре 66 (3" пластиковых колца)

Две 78 (круглых заглушки)

C. Вставьте пластиковые втулки (63) в отверстия базовой рамы (N) как показано на рисунке и вставьте заглушки (30).

D. Установите продольный регулятор заднего сиденья (O) на базовую раму (N) как показано на рисунке и вставьте заглушки (30).

Установите фиксатор (37) в продольный регулятор заднего сиденья (O).

Закрутите болт (97) в продольный регулятор заднего сиденья (O).

E. Установите базу спинки сиденья (L) на продольный регулятор сиденья (O) используя:

Один 6 (M10x15 болт с круглой головкой)

Одну 110 (M10 шайбу)

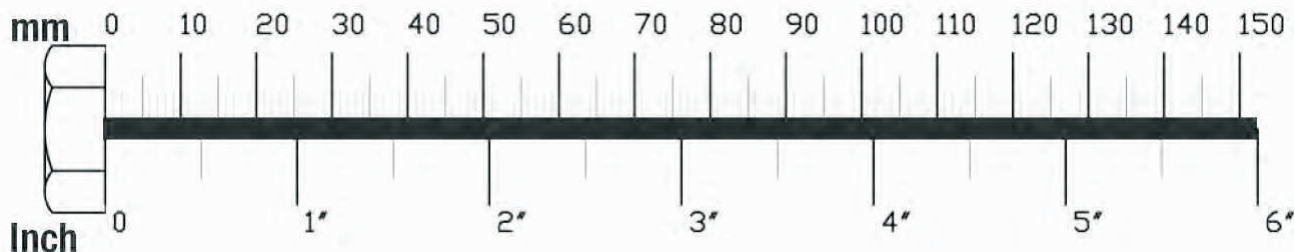
Вставьте заглушку (29) в отверстия базы спинки сиденья (L).

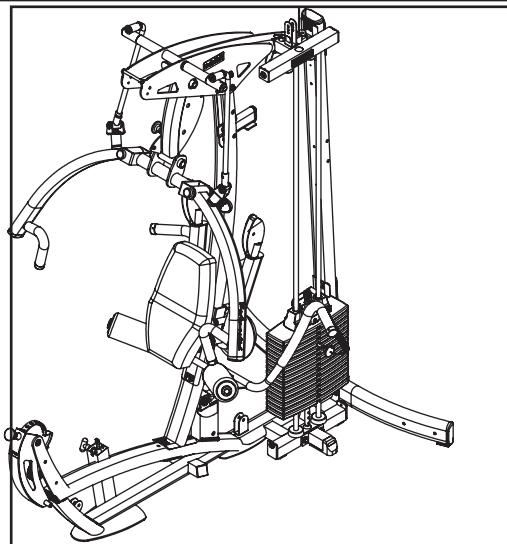
F. Прикрепите подушке (BB) к базе спинки сиденья (L) используя:

Два 57 (M8x50 болта)

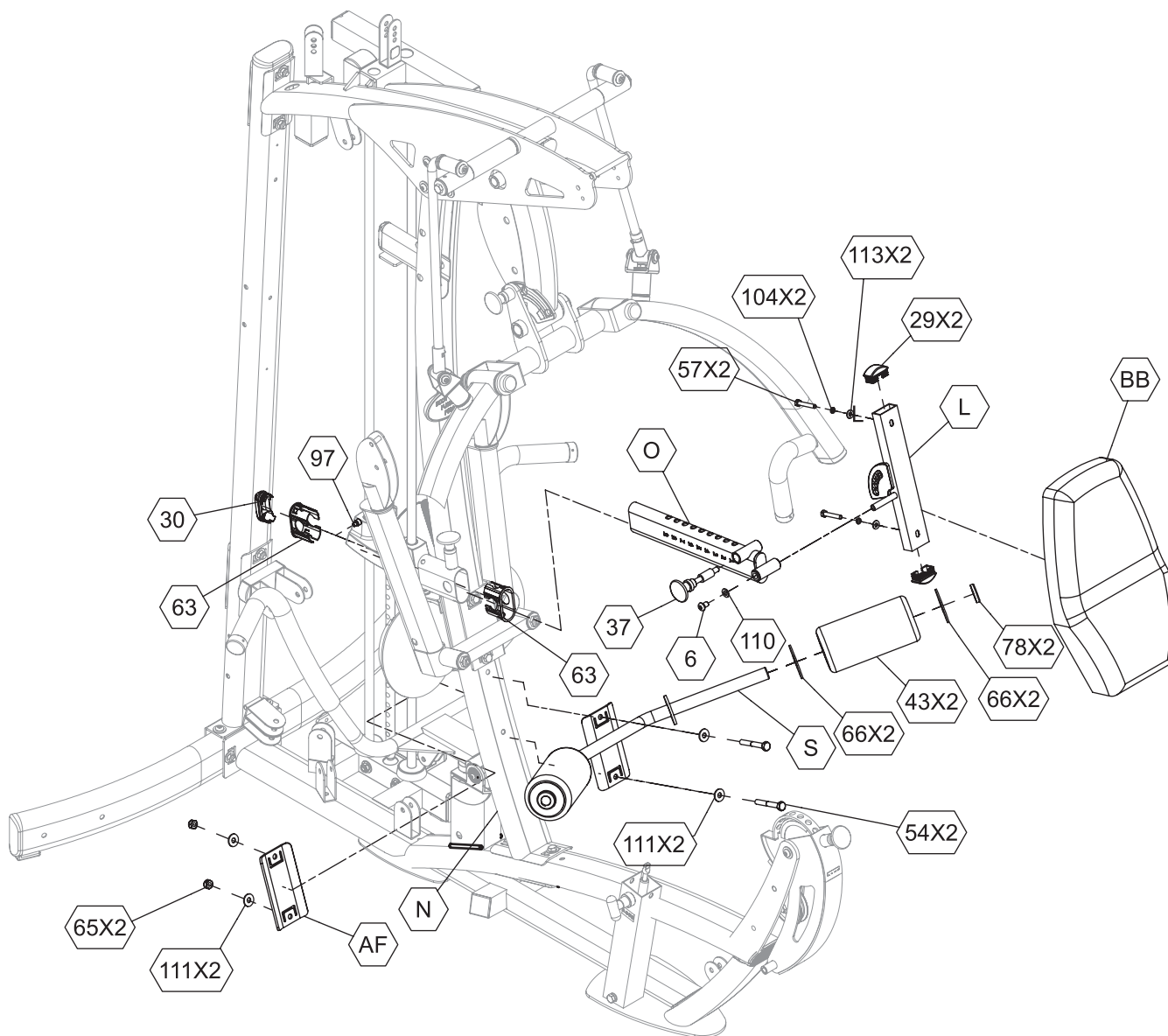
Две 104 (M8 гайки)

Две 103 (шайбы Гровера)





**ШАГ 6
В СОБРАННОМ ВИДЕ**



Внимание! Стыкуйте части тренажера в указанной в инструкции последовательности!

ВНИМАНИЕ:

Наживите все детали тренажера вручную. Не затягивайте их до Шага 14.
Некоторые детали могут быть предустановлены!

A. Прикрепите рукоятки (AN) и (AM) к раме (Q) используя:

- Два 54 (M10x75 болта)
- Четыре 111 (M10 шайбы)
- Две 65 (M10 гайки с пластиковой втулкой)

B. Установите подушки (43) на раму (штырь) используя:

- Четыре 66 (3" пластиковых кольца)
- Два 78 (круглых заглушки)

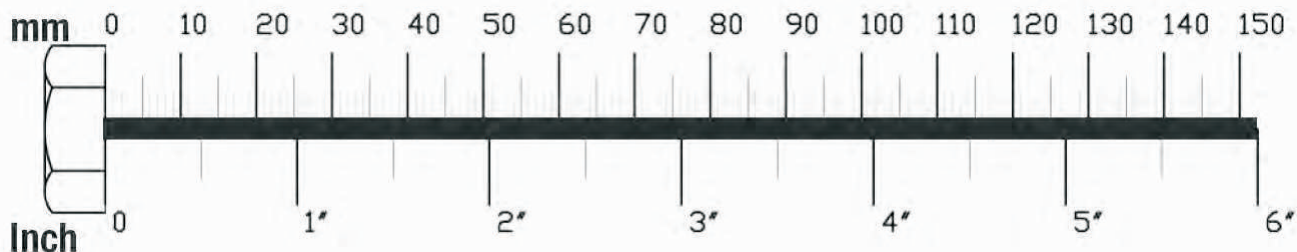
C. Установите деталь (122) на базовую раму (N) как показано на рисунке

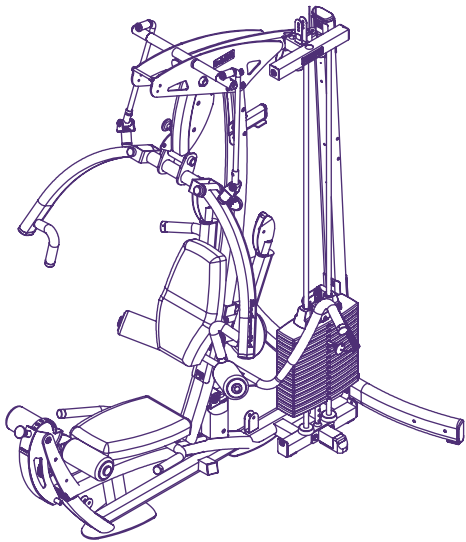
D. Прикрепите регулятор сиденья (Q) к базовой раме (N) как показано на рисунке

- Установите амортизатор (59) в регулятор сиденья (Q).
- Установите фиксатор (109) в регулятор сиденья (Q).
- Установите болт (97) в регулятор сиденья (Q) и затяните его.

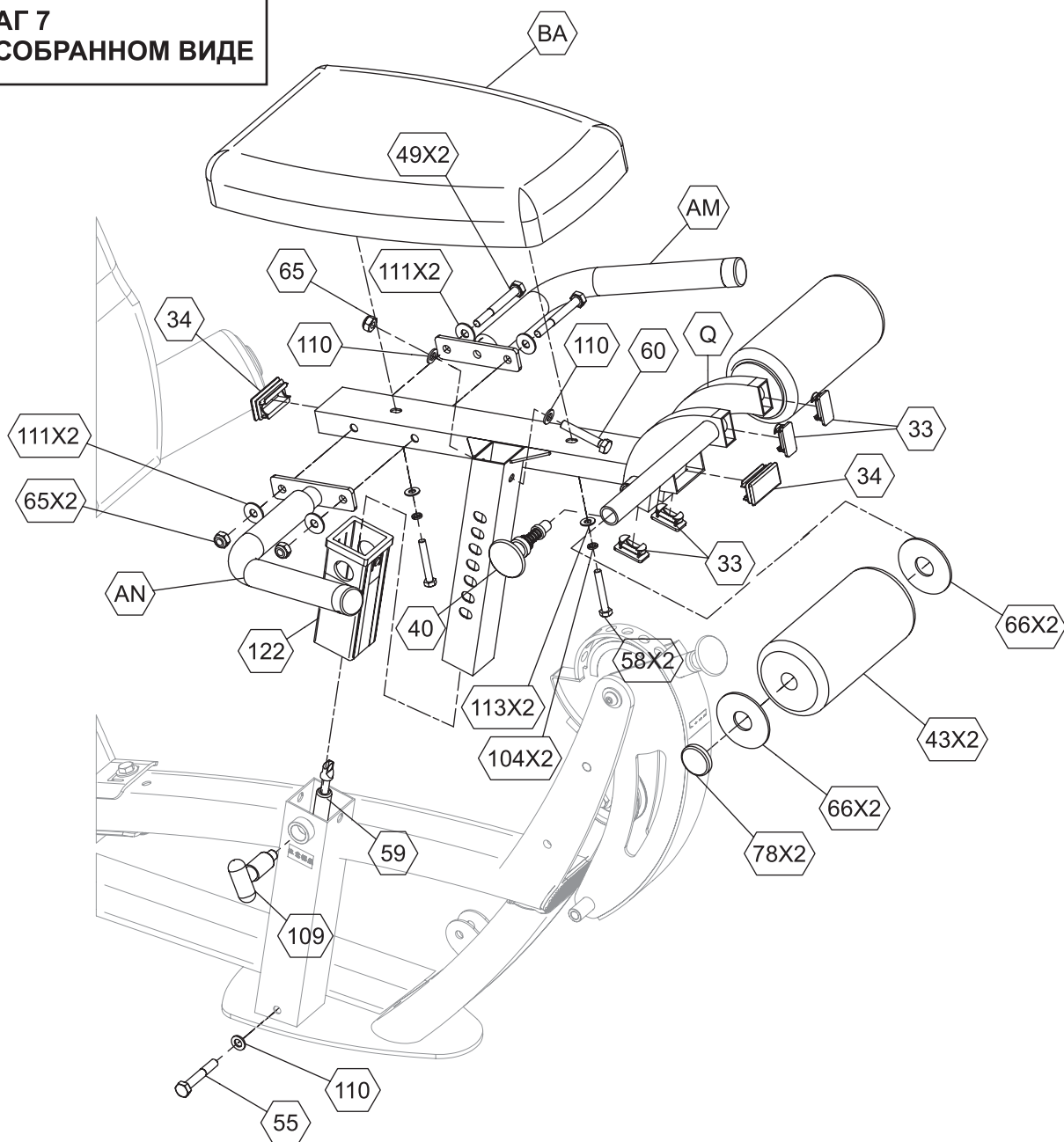
E. Присоедините подушку сиденья (BB) используя:

- Два 57 (M8x50 болта)
- Две 104 (M8 гайки)
- Два 103 (шайбы Гровера)





ШАГ 7
В СОБРАННОМ ВИДЕ



Внимание! Стыкуйте части тренажера в указанной в инструкции последовательности!

ВНИМАНИЕ:

Наживите все детали тренажера вручную. Не затягивайте их до Шага 14. Некоторые детали могут быть предустановлены!

A. Установите подушки (43) на базу (АВ) используя:

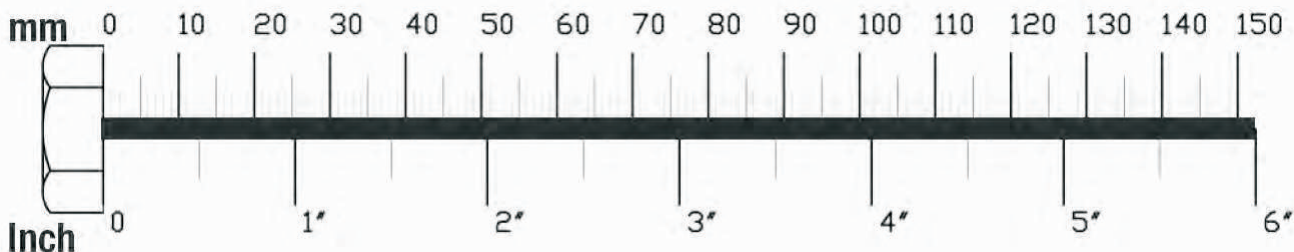
Четыре 66 (пластиковых кольца)
Два 78 (круглых заглушки)

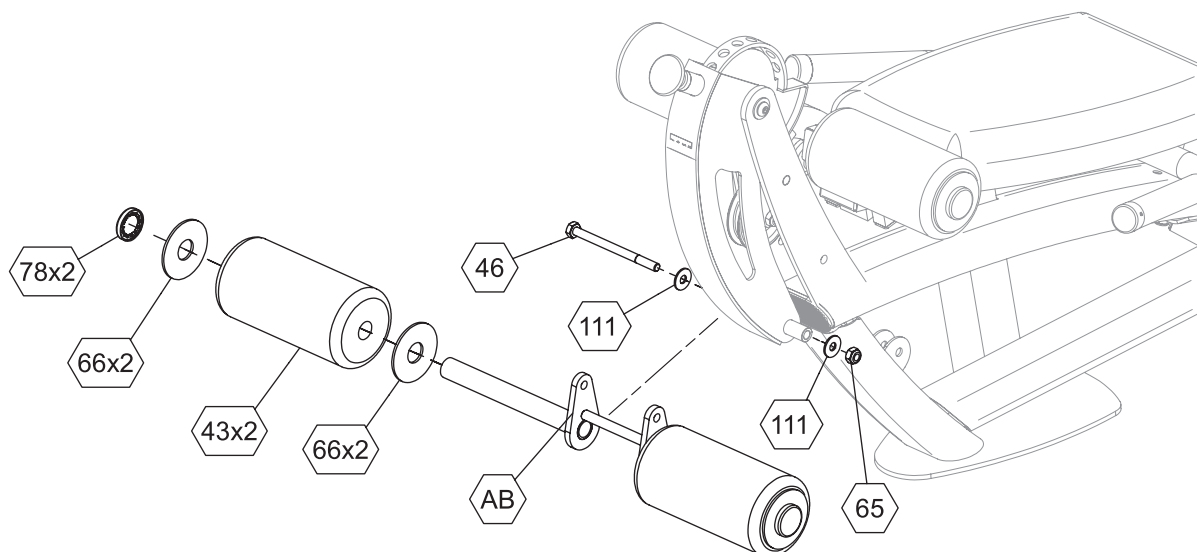
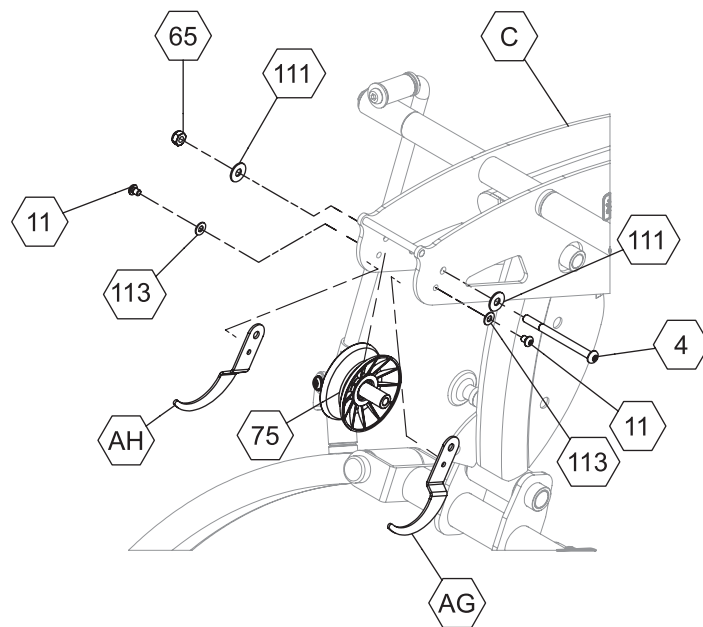
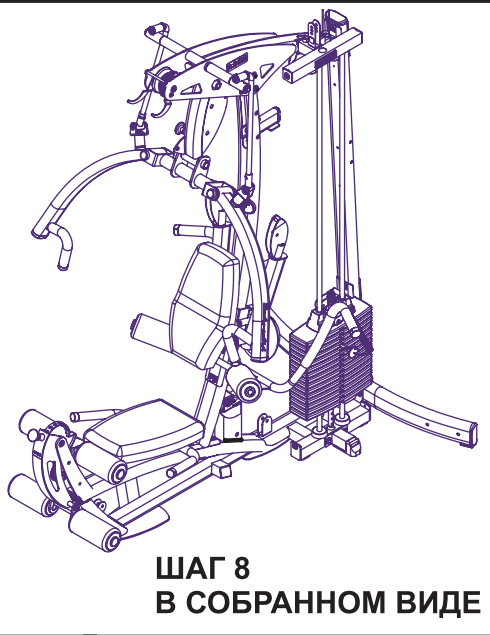
B. Прикрепите базу (АВ) как показано на рисунке используя:

Один 46 (M10x140 болт)
Две 111 (M10 шайбы)
Одну 65 (M10 гайку с пластиковой втулкой)

C. Присоедините левый захват грифа верхней тяги (АН) и правый захват грифа верхней тяги (АГ) вместе с роликом (75) к базовой раме (С) как показано на рисунке используя:

Один 4 (M10x125 болт)
Две 111 (шайбы)
Одну 65 (M10 гайку с пластиковой втулкой)
Два 11 (M8x10 болта с круглой головкой)
Две 113 (M8 шайбы)





Внимание! Стыкуйте части тренажера в указанной в инструкции последовательности!

ВНИМАНИЕ:

Наживите все детали тренажера вручную. Не затягивайте их до Шага 14. Некоторые детали могут быть предустановлены!

А. Установите ролик (76) в перекрестный фиксатор роликов (U) как показано на рисунке 1 используя:

Один 50 (M10x45 болт)

Две 111 (M10 шайбы)

Одну 65 (M10 гайку с пластиковой втулкой)

Прикрепите резиновую накладку (81) на плоскую часть перекрестного фиксатора (U) как показано на рисунке.

В. Установите ролик (76) в фиксатор ролика (D) как показано на рисунке 2 используя:

Один 50 (M10x45 болт)

Две 111 (M10 шайбы)

Одну 65 (M10 гайку с пластиковой втулкой)

Прикрепите резиновую накладку (81) в фиксатор ролика (D) как показано на рисунке.

С. Присоедините ролик (76-F) и ролик (76-G) к суппорту жимовой тяги (K) используя:

Два 54 (M10x75 болта)

Четыре 73 (спэйсера)

Две 65 (M10 гайки с пластиковой втулкой)

Д. Присоедините ролик (76-D) и ролик (76-E) к базовой раме (N) используя:

Два 3 (M10x115 болта)

Четыре 74 (спэйсера)

Две 65 (M10 гайки с пластиковой втулкой)

Е. Присоедините ролики (76-A), (76-B), и (76-C) как показано на рисунке используя:

Три 50 (M10x45 болта)

Шесть 111 (M10 шайб)

Три 65 (M10 гайки с пластиковой втулкой)

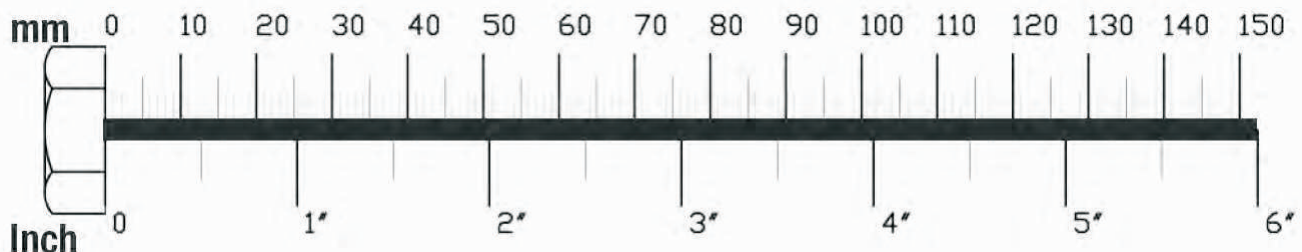


Рисунок 1

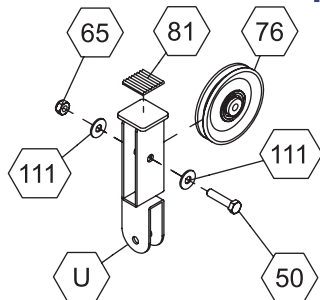
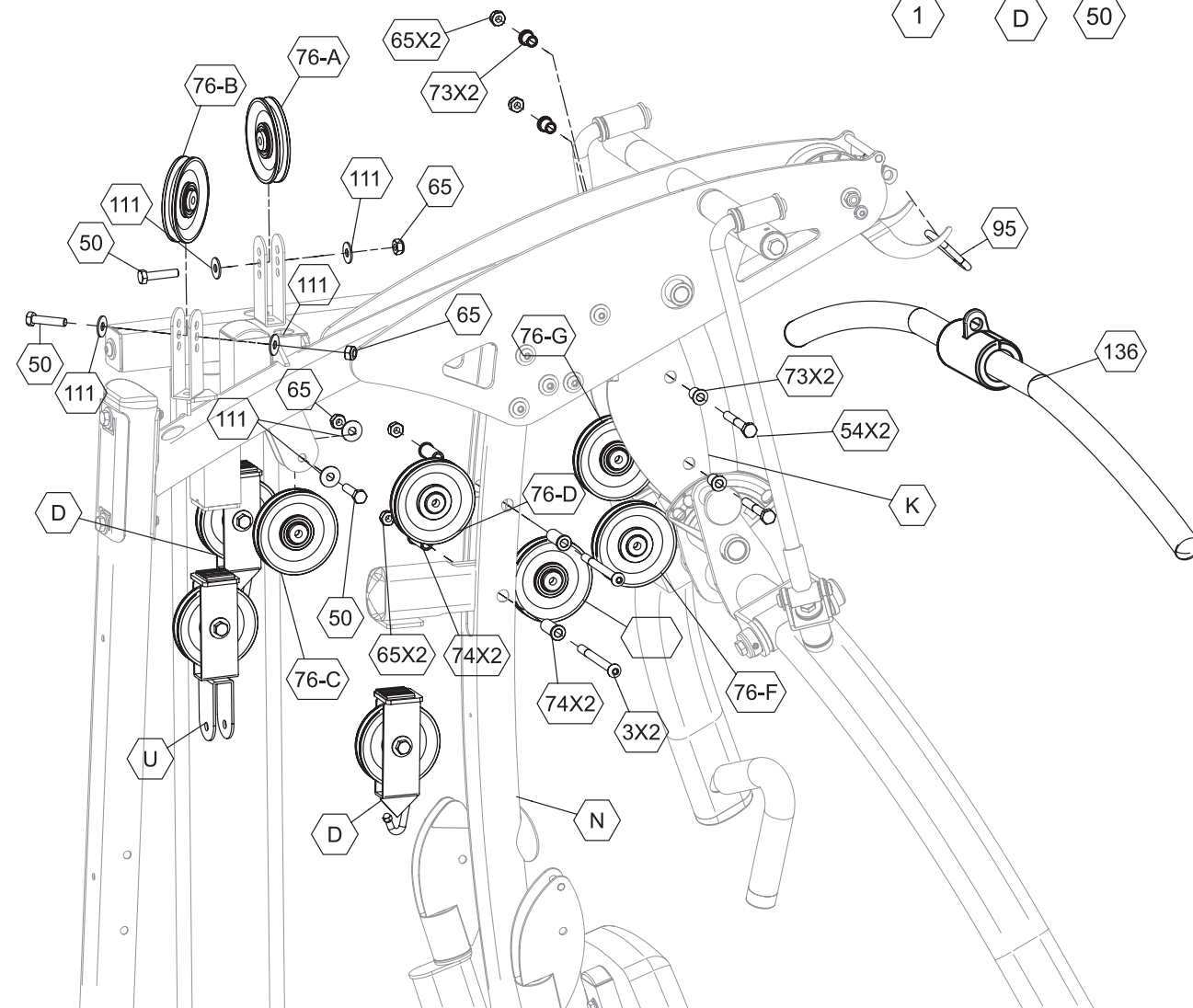
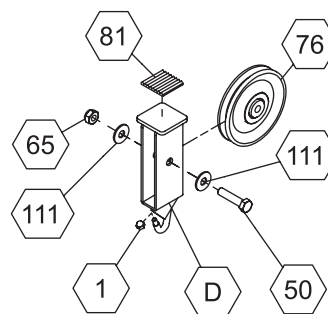


Рисунок 2



ШАГ 9
В СОБРАННОМ ВИДЕ

Внимание! Стыкуйте части тренажера в указанной в инструкции последовательности!

ВНИМАНИЕ:

Наживите все детали тренажера вручную. Не затягивайте их до Шага 14.
Некоторые детали могут быть предустановлены!

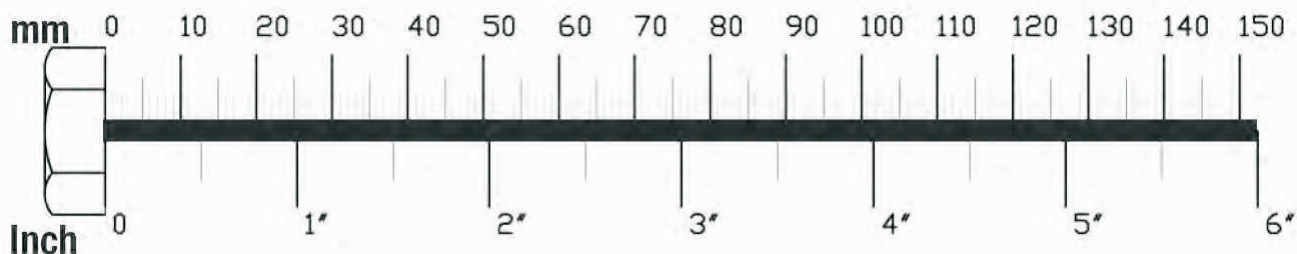
А. Проведите трос верхней тяги по ролика как это показано на рисунке.
Начинайте проводить трос от фиксаторов верхней тяги в заднюю часть тренажера.
Будьте внимательны к последовательности проведения троса по роликам.
Не повредите оплетку троса металлическими деталями при проведении троса.

В.Заведите шарообразный концевик троса в фиксатор (85) показано на рисунке используя:

Один 48 (M10x25 болт)

Один 25 (втулка концевика троса)

Один 13 (M4x8 винт под шестигранный ключ)



УСТАНОВКА ТРОСА ВЕРХНЕЙ ТЯГИ

ШАГ

10

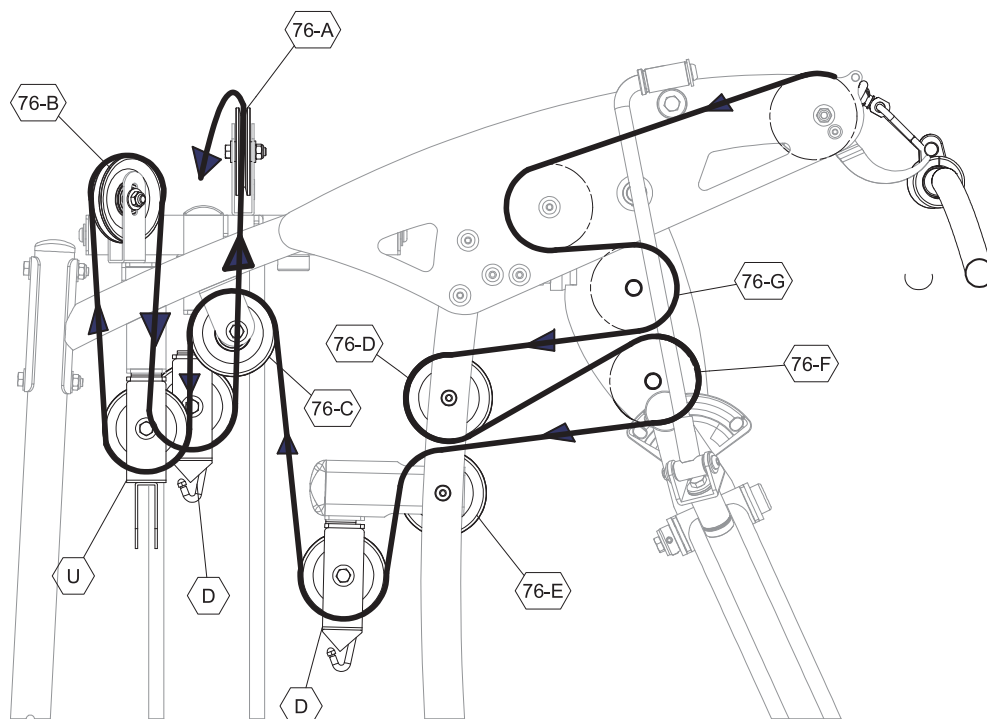
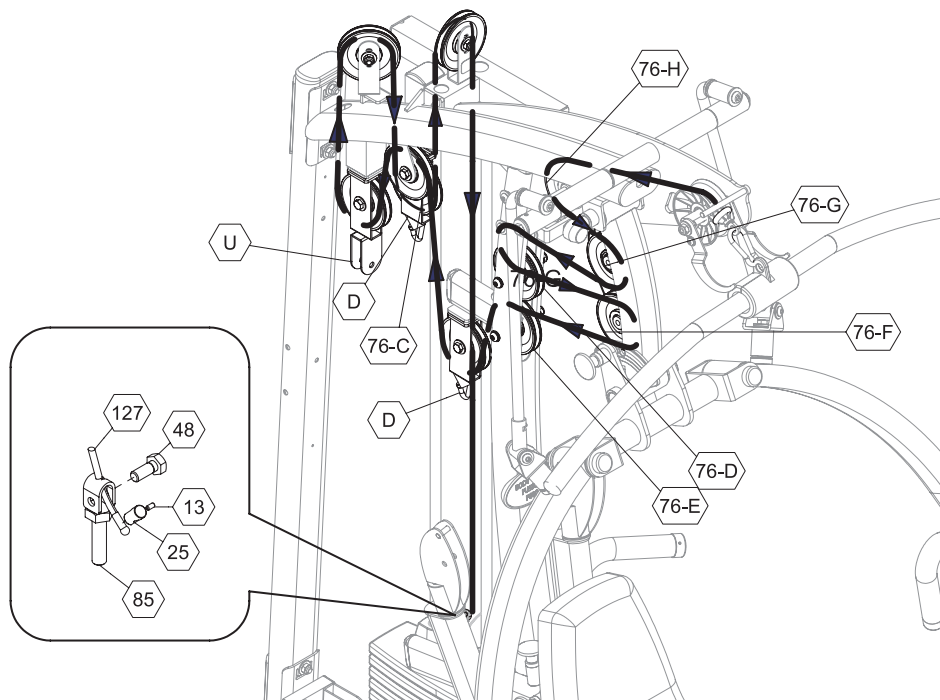
ТРОС ВЕРХНЕЙ ТЯГИ (127)



ПЛАСТИКОВЫЙ
ШАРООБРАЗНЫЙ КОНЦЕВИК
С ПРОУШИНОЙ ДЛЯ КАРАБИНА
(КРЕПИТСЯ К ГРИФУ ТЯГИ)

МЕТАЛЛИЧЕСКИЙ
ШАРООБРАЗНЫЙ КОНЦЕВИК

ДЕТАЛЬНО



Внимание! Стыкуйте части тренажера в указанной в инструкции последовательности! ВНИМАНИЕ:

Наживите все детали тренажера вручную. Не затягивайте их до Шага 14.
Некоторые детали могут быть предустановлены!

A. Установите ролик (77-A) как показано на рисунке используя:

Два 98 (спэйсера)
Две 111 (M10 шайбы)
Один 56 (M10x90 болт)
Одну 65 (M10 гайку с пластиковой втулкой)

B. Установите ролик (76) как показано на рисунке используя:

Один 50 (M10x45 болт)
Две 111 (M10 шайбы)
Одну 65 (M10 гайку с пластиковой втулкой)

C. Установите регулятор керла (M), пластину (AI) и керл (Z)
на базовую раму (A) используя:

Два 6 (M10x15 болта с круглой головкой)
Две 111 (M10 шайбы)
Одну 89 (втулку)
Четыре 69 (круглых втулки)

D. Установите ролик (77-B) на пластину (AI) используя:

Один 19 (M10 болт)
Две 111 (M10 шайбы)
Одну 65 (M10 гайку с пластиковой втулкой)

E. Установите ролик (76-M) как показано на рисунке используя:

Один 55 (M10x65 болт)
Два 71 (спэйсера)
Одну 65 (M10 гайку с пластиковой втулкой)

F. Установите ролики (76-L) и (76-J) как показано на рисунке используя:

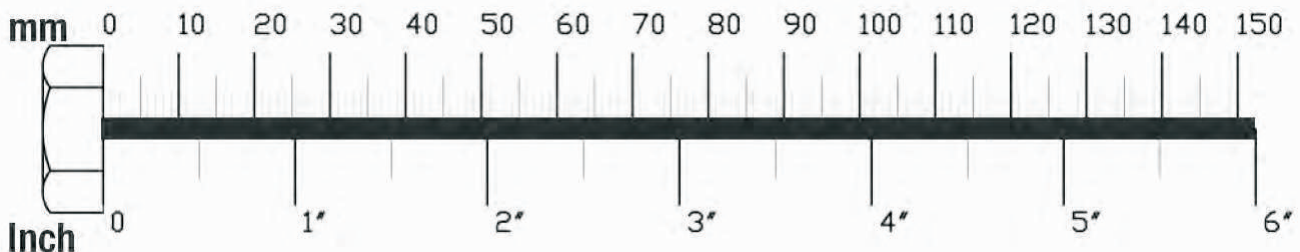
Два 50 (M10x45 болта)
Четыре 111 (M10 шайбы)
Две 65 (M10 гайки с пластиковой втулкой)

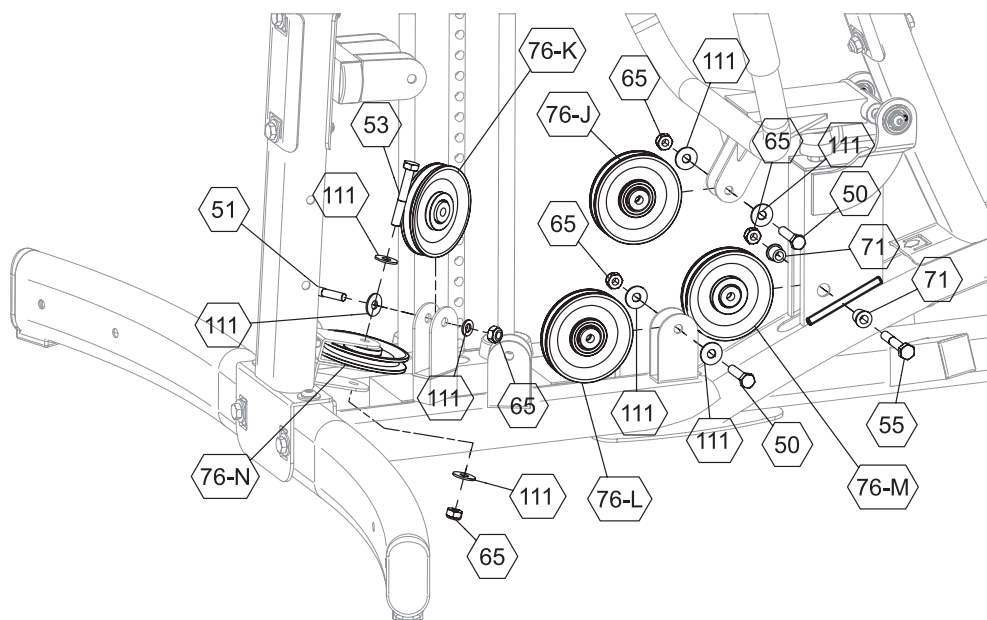
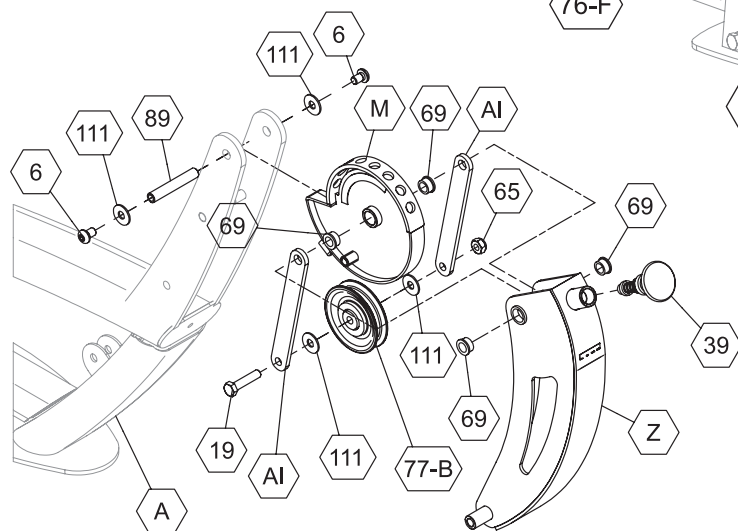
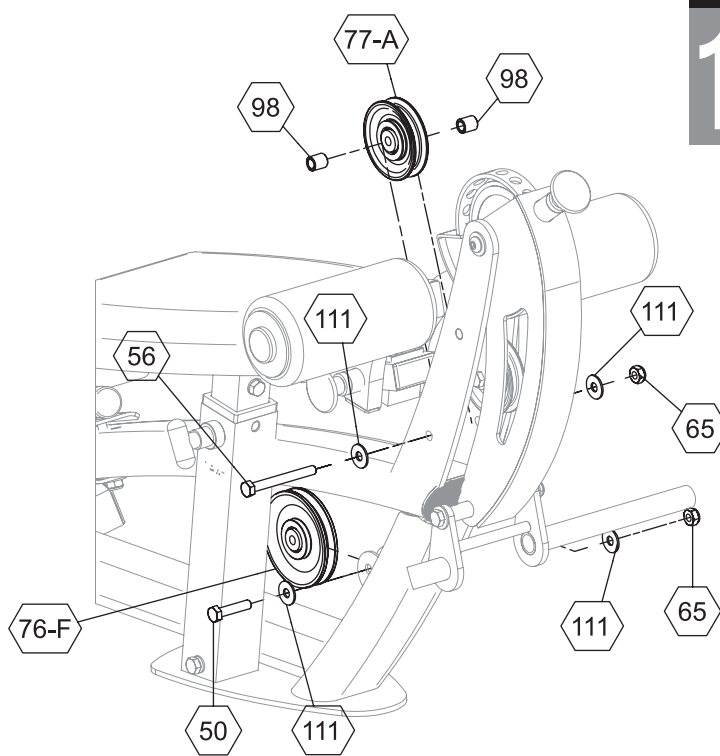
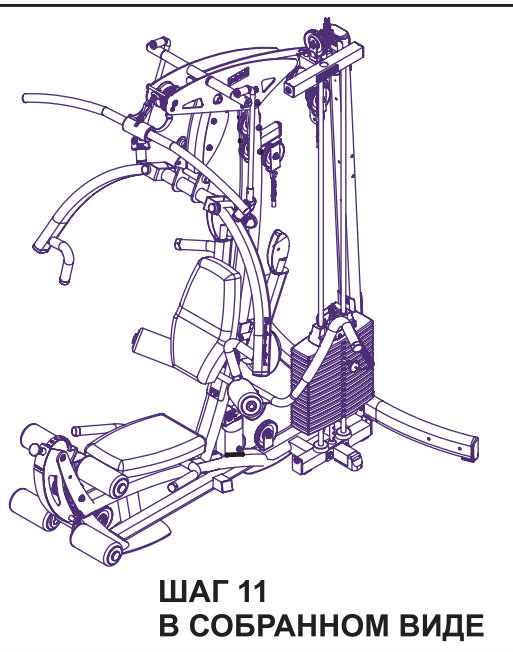
G. Установите ролик (76-N) как показано на рисунке используя:

Один 53 (M10x70 болт)
Две 111 (M10 шайбы)
Одну 65 (M10 гайку с пластиковой втулкой)

H. Установите ролик (76-K) как показано на рисунке используя:

Один 51 (M10x50 болт)
Две 111 (M10 шайбы)
Одну 65 (M10 гайку с пластиковой втулкой)





Внимание! Стыкуйте части тренажера в указанной в инструкции последовательности!

ВНИМАНИЕ:

Наживите все детали тренажера вручную. Не затягивайте их до Шага 14.
Некоторые детали могут быть предустановлены!

А. После присоединения крайнего звена цепи к крюку с фиксатором (D), протяните трос (129) вниз через ролик (76-K) и (76-N) как показано на рисунке.

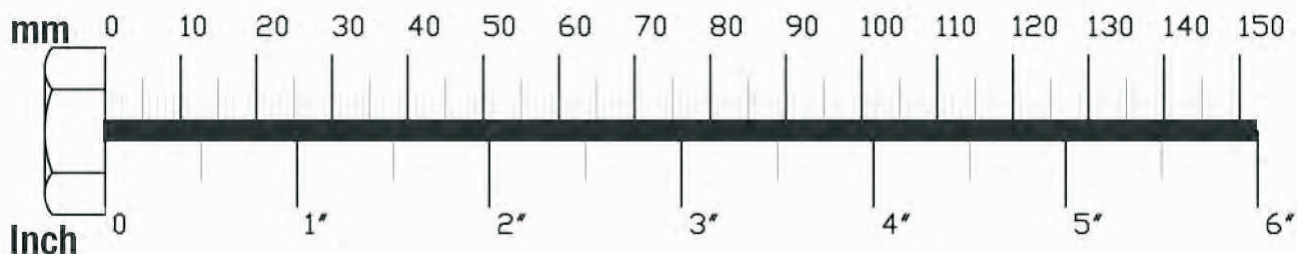
В. Присоедините трос (128) к крюку фиксатора ролика (D) как показано на рисунке.

С. Протяните трос через ролики (76-L) и (76-J) как это показано на рисунке.

Д. Протяните трос через ролики (76-M) и (76-F) как это показано на рисунке.

Е. Протяните трос через ролики (76-F) и (77-B) и зафиксируйте его на керле шарообразным

металлическим концевиком



ТРОС КЕРЛА (128)

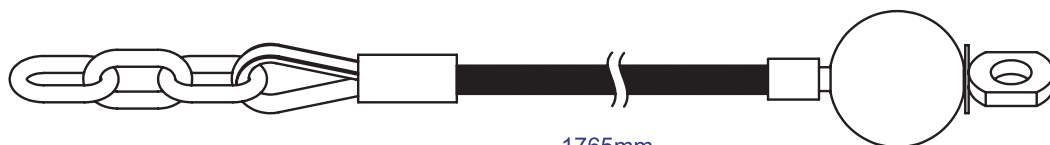


ОКОНЧАНИЕ - ЦЕПЬ

3170mm

ШАРООБРАЗНОЕ
металлическое ОКОНЧАНИЕ

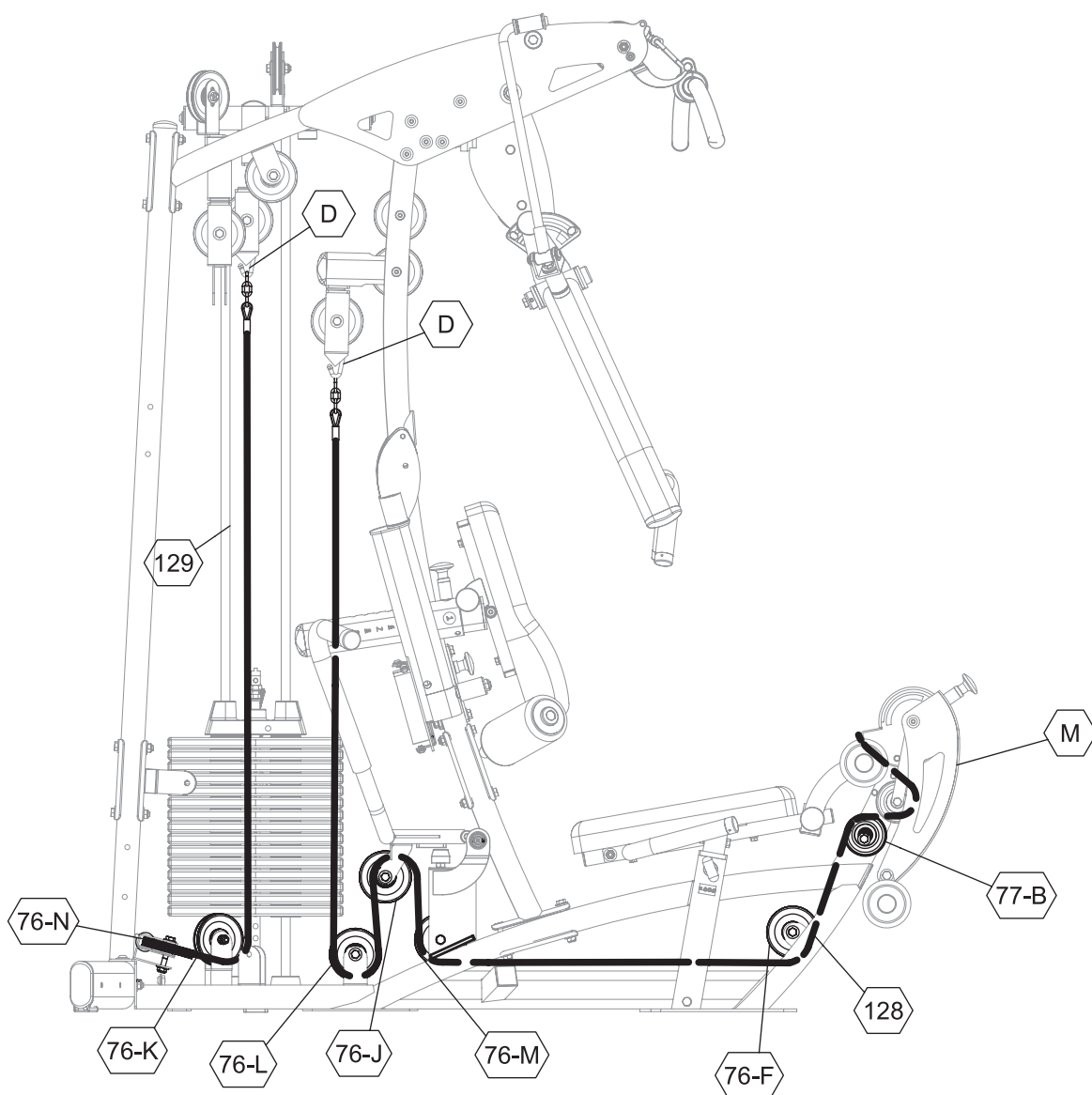
ТРОС ЛЕВОЙ ОПЦИИ (129)



ОКОНЧАНИЕ - ЦЕПЬ

1765mm

ШАРООБРАЗНОЕ
ПЛАСТИКОВОЕ ОКОНЧАНИЕ



Внимание! Стыкуйте части тренажера в указанной в инструкции последовательности! ВНИМАНИЕ:

Наживите все детали тренажера вручную. Не затягивайте их до Шага 14.
Некоторые детали могут быть предустановлены!

A. Установите ролик(76) в перекрестный фиксатор роликов (U)как показано на рисунке 1 используя:

- Один 50 (M10x45 болт)
- Две 111 (M10 шайбы)
- Одну 65 (M10 гайку с пластиковой втулкой)

B. Установите ролик (76) в фиксатор роликов (R) как показано на рисунке 2 используя:

- Один 50 (M10x45 болт)
- Две 111 (M10 шайбы)
- Одну 65 (M10 гайку с пластиковой втулкой)

Повторите процесс с фиксатором ролика (R).

C. Установите ролики (76) в фиксатор роликов (AA)как показано на рисунке 3 используя:

- Два 50 (M10x45 болта)
- Четыре 111 (M10 шайбы)
- Две 65 (M10 гайки с пластиковой втулкой)

D. Установите ролики (76) в рукоятки тяг (Y) как показано на рисунке используя:

- Два 50 (M10x45 болта)
- Четыре 111 (M10 шайбы)
- Две 65 (M10 гайки с пластиковой втулкой)

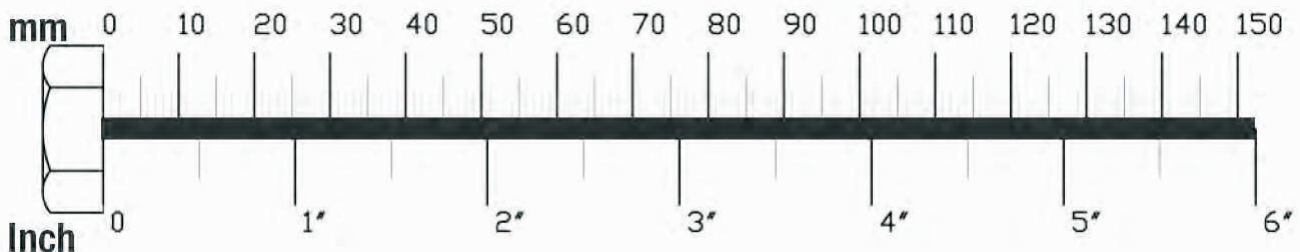
E. Установите ролик (76-P) используя:

- Один 51 (M10x50 болт)
- Одну 111 (M10 шайбу)
- Одну 110 (M10 шайбу)
- Одну 65 (M10 гайку с пластиковой втулкой)

ВНИМАНИЕ: Трос (126) устанавливается как показано на рисунке.

F. Установите ролик (76-O) используя:

- Один 53 (M10x70 болт)
- Две 111 (M10 шайбы)
- Одну 65 (M10 гайку с пластиковой втулкой)



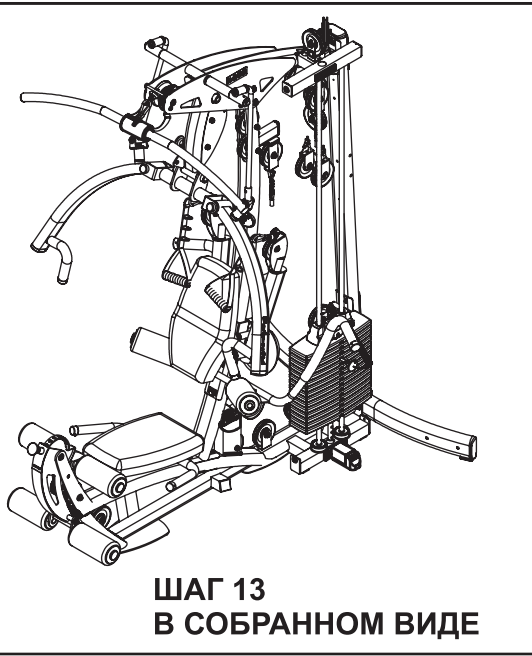


Рисунок 1

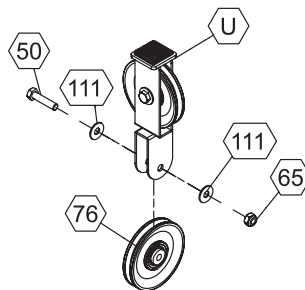


Рисунок 2

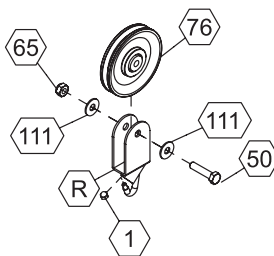
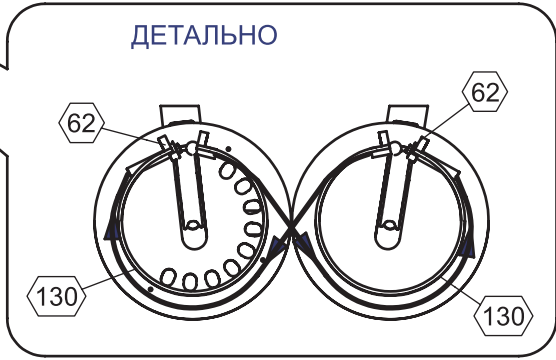
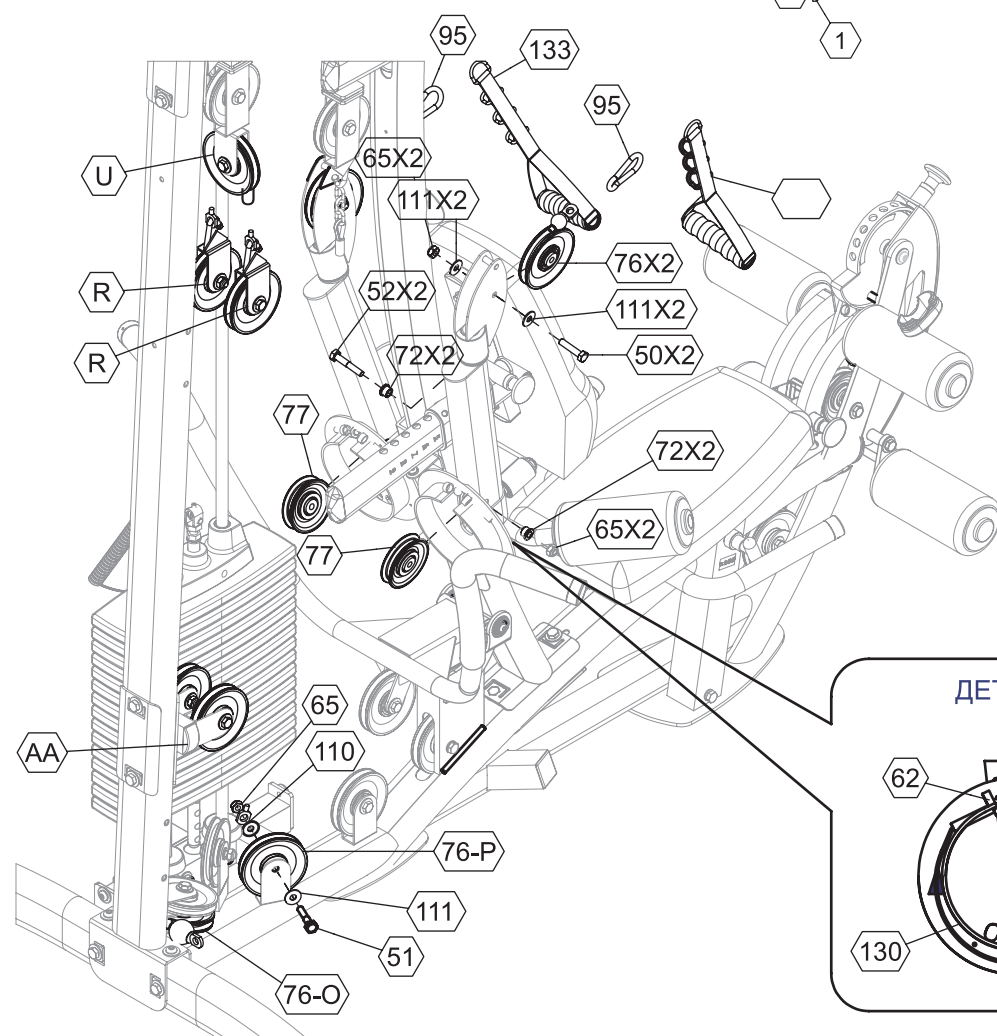
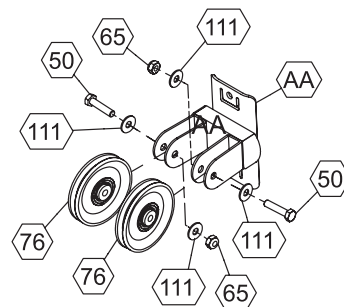
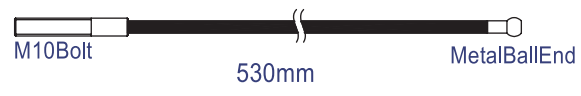


Рисунок 3



TURNPLATE CABLE (130)



Внимание! Стыкуйте части тренажера в указанной в инструкции последовательности!

ВНИМАНИЕ:

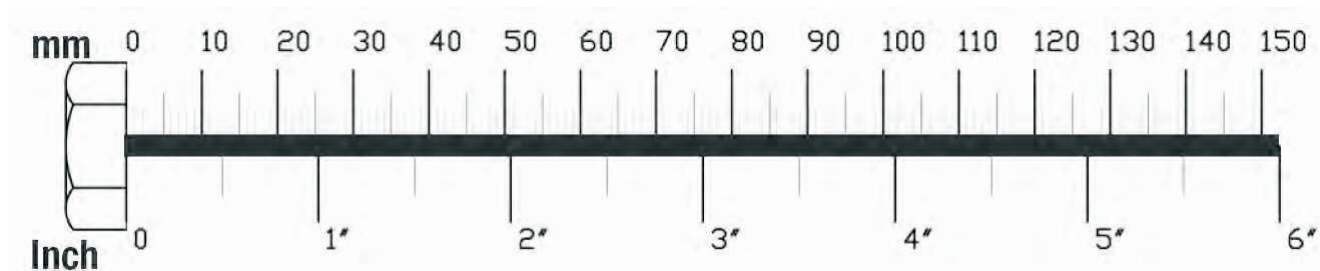
Наживите все детали тренажера вручную. Не затягивайте их до Шага 14.
Некоторые детали могут быть предустановлены!

А. Протяните трос (131), трос (132) и трос (126) как это показано на рисунке.

Начинайте проводить тросы в заднюю часть тренажера через тяги.

Будьте внимательны к последовательности проведения троса по роликам.

Не повредите оплетку троса металлическими деталями при проведении троса.



УСТАНОВКА ТРОСОВ

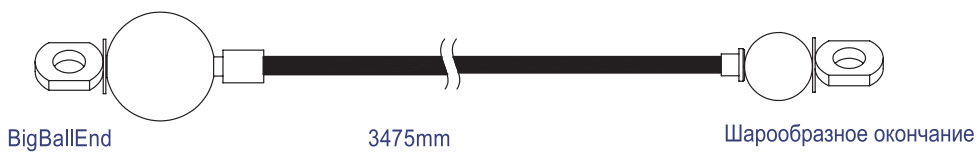
ШАГ

14

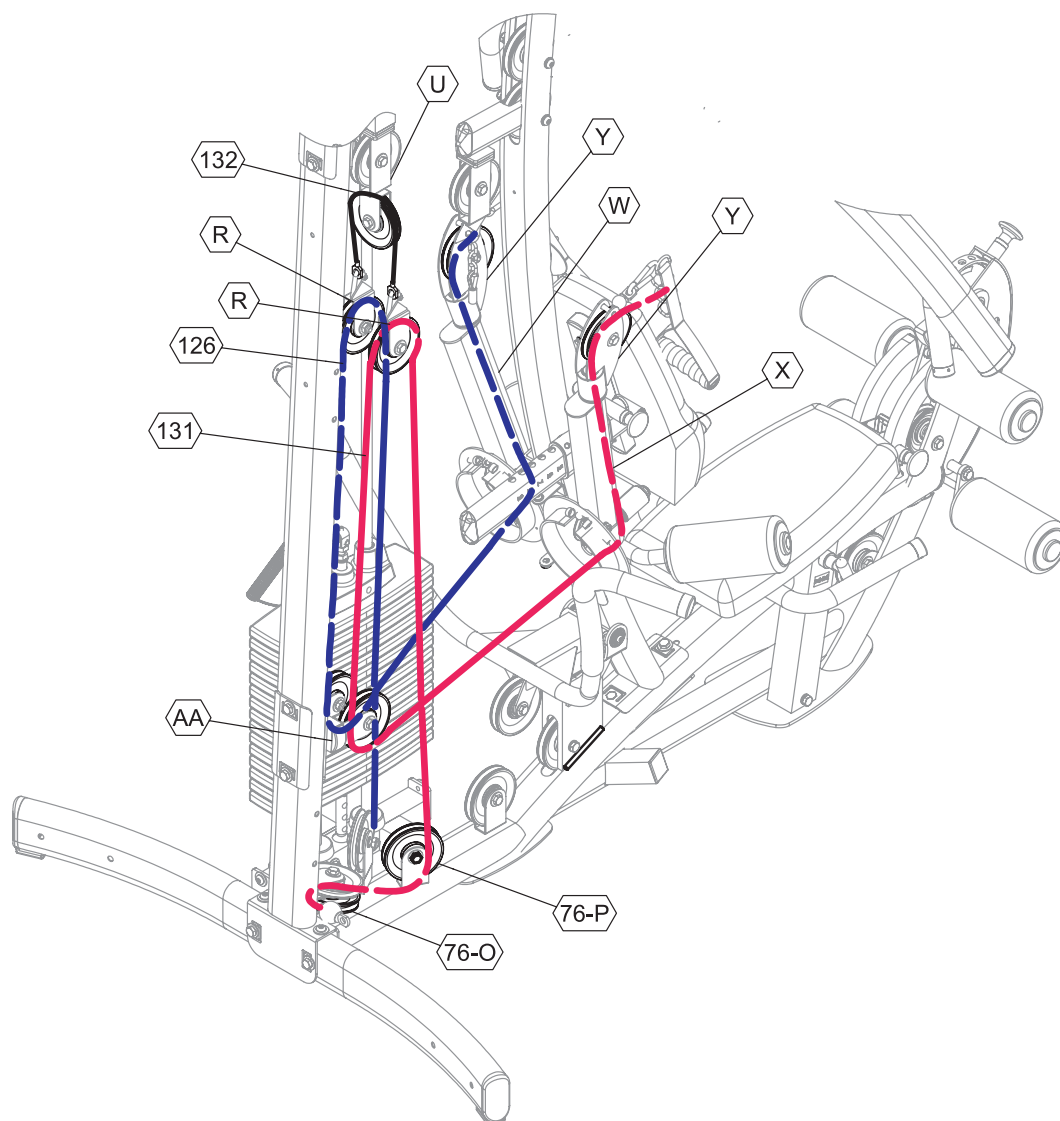
ТРОС (126)



ТРОС ПРАВОЙ ОПЦИИ (131)



КОРОТКИЙ КАБЕЛЬ (132)



Внимание! Стыкуйте части тренажера в указанной в инструкции последовательности!

ВНИМАНИЕ:

Некоторые детали могут быть предустановлены!

А. Установите защиту барабана тяги (45) на барабан как это показано на рисунке используя:

Три 11 (M8x10 болта)

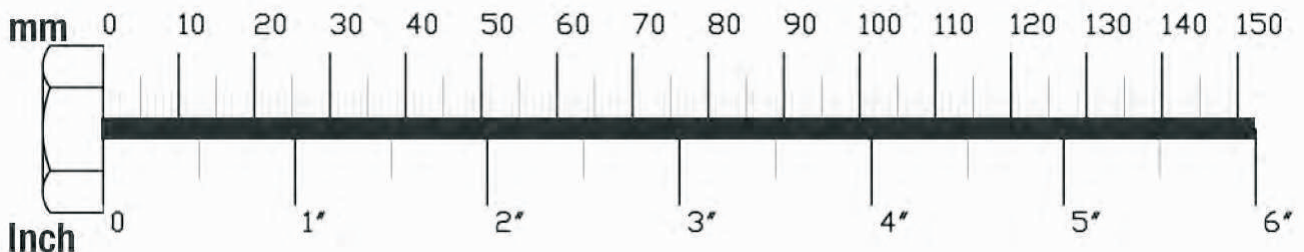
Три 113 (M8 шайбы)

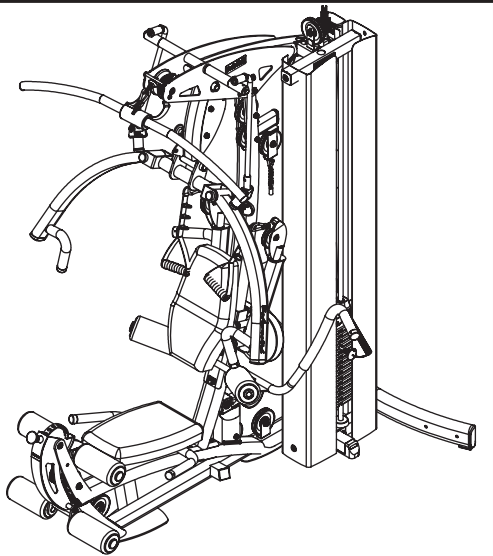
В. Прикрепите пластиковые части (105) на защиту барабана (45) как показано на рисунке.

С. Прикрепите передний кожух весового стека (AJ) и задний кожух весового стека (AK) как показано на рисунке используя:

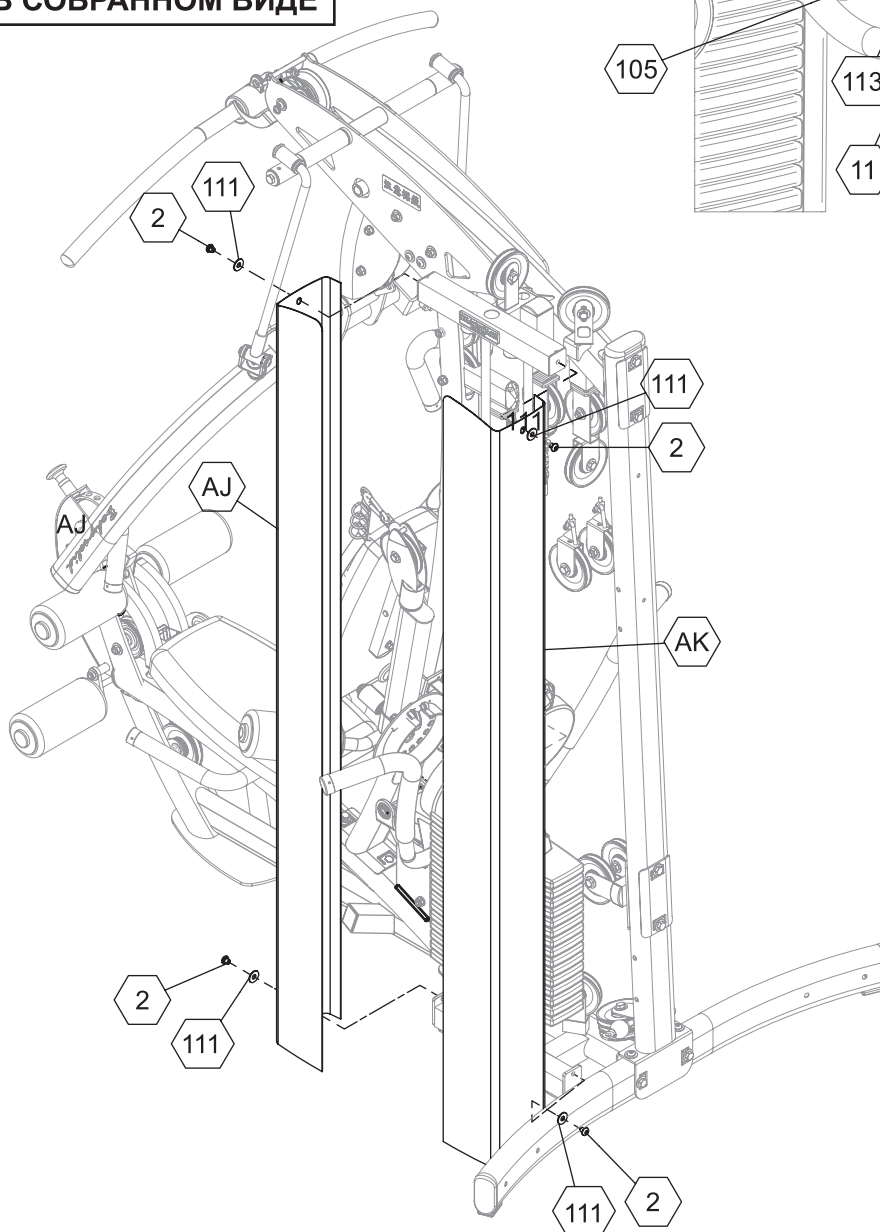
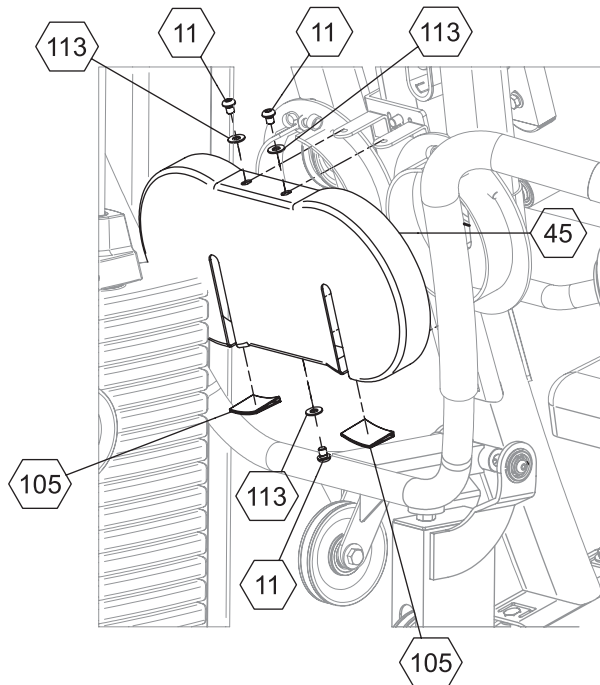
Четыре 2 (M10x10 болта с круглой головкой)

Четыре 111 (M10 шайбы)





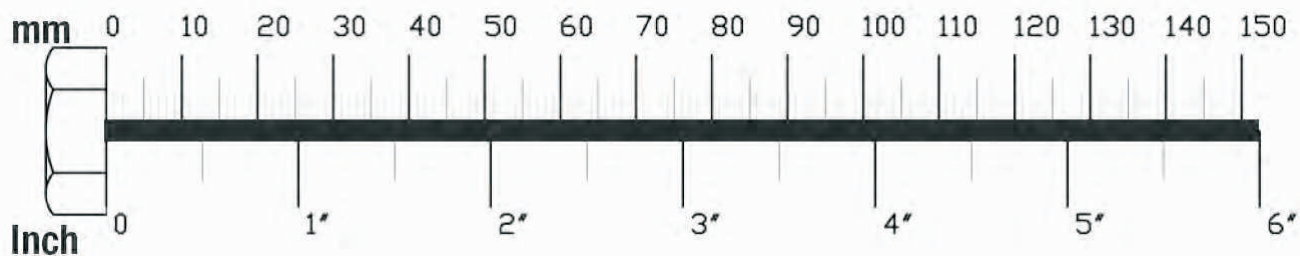
**ШАГ 15
В СОБРАННОМ ВИДЕ**

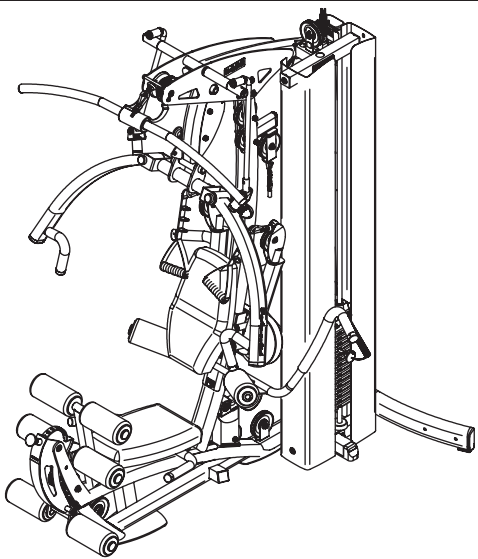


Внимание! Стыкуйте части тренажера в указанной в инструкции последовательности!

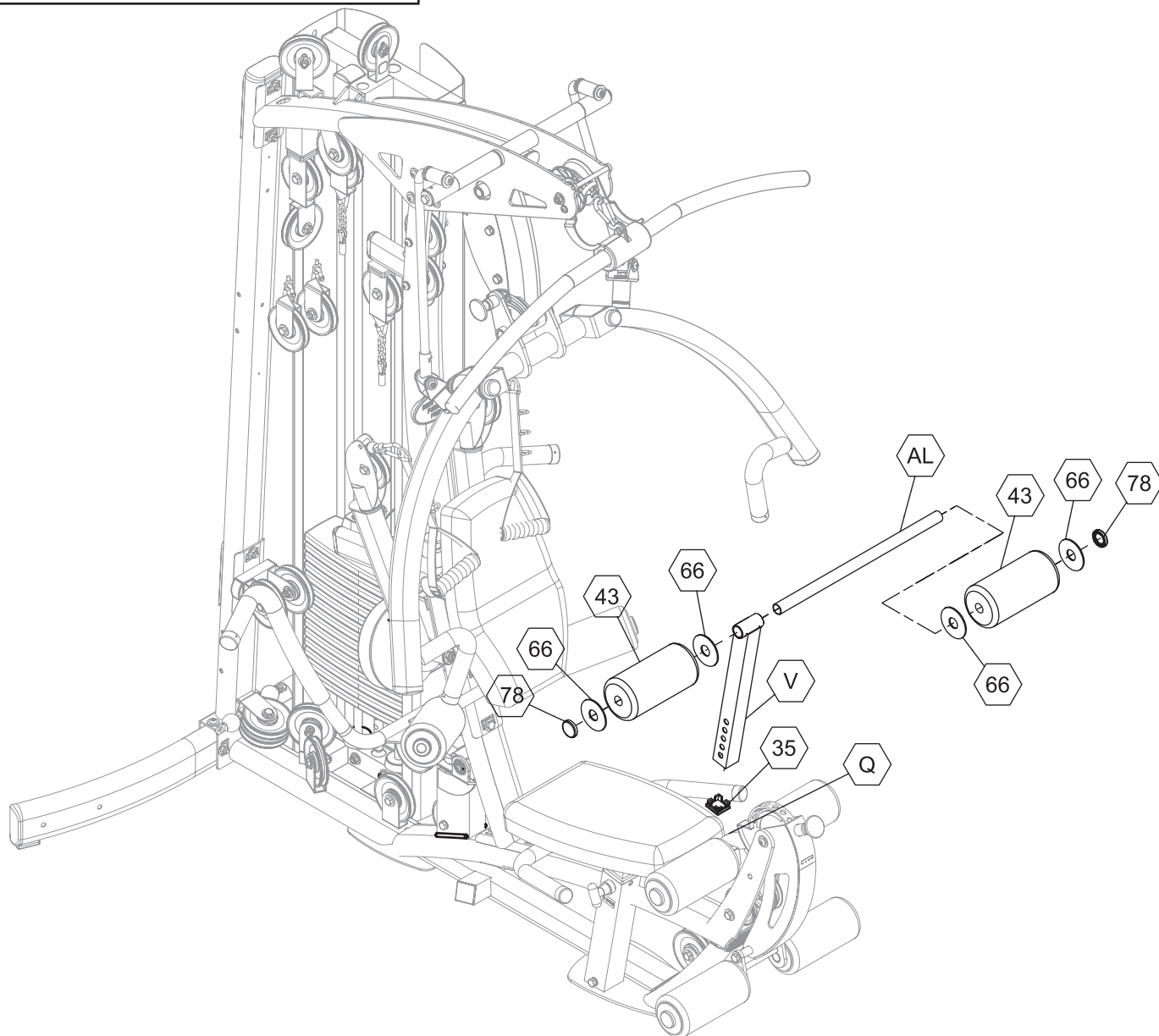
Некоторые детали могут быть предустановлены!

- A. Вставьте заглушку (35) в регулятор высоты (V).
- B. Вставьте регулятор высоты (V) в базу сиденья(Q) как показано на рисунке.
- C. Вденьте штырь (AL) регулятор высоты (V) оденьте подушки (43) используя:
Четыре 66 (пластиковых кольца)
Два 78 (круглых заглушки)





ШАГ 16
В СОБРАННОМ ВИДЕ



ОПИСАНИЕ ДЕТАЛЕЙ

ДЕТАЛЬ #	КОЛ-ВО	ОПИСАНИЕ
A	1	MAINBASEFRAME
B	1	REARUPRIGHT FRAME
C	1	MAIN TOPFRAME
D	2	PULLEY HOLDERWITHSTOP
E	1	PRESS ARMPIVOT
F	1	SEATEDPRESS ARM(leftside)
G	1	SEATEDPRESS ARM(rightside)
H	1	BI-ANGULARBAR
H1	1	BI-ANGULARLEFT ARM
H2	1	BI-ANGULARRIGHT ARM
H3	2	BI-ANGULARJUNCTION
H4	2	BI-ANGULARPIVOT
I	2	SEATEDPRESS ARMPIVOT
J	1	MID-ROW ARM
K	1	PRESS ARMSUPPORT
L	1	PIVOTINGBACKREST FRAME
M	1	LEGDEVELOPERCAM
N	1	MAINFRONT FRAME
O	1	BACKPAD ADJUSTER
P	1	SELECTORROD
Q	1	ADJUSTABLESEAT FRAME
R	2	PULLEY HOLDER
S	1	LEGHOLDDOWNFRAME
T	1	FUNCTIONAL TRAINNINGARMSPIVOT BASE
U	1	HOLDERFORDOUBLECROSSEDPULLIEYS
V	1	SELECTORLEGHOLDDOWN
W	1	FUNCTIONAL TRAININGARM(leftside)
X	1	FUNCTIONAL TRAININGARM(rightside)
Y	2	ENDPULLEY HOLDER
Z	1	LEGDEVELOPER ARM
AA	1	FUNCTIONALTRAININGARMSREARPULLEY SUPPORT
AB	1	PIVOTINGROLLERFRAME
AC	1	REARLEG
AD	1	PRESS ARMSTOP
AE	2	CHROMEGUIDEROD
AF	4	CONTOUREDBACKINGPLATE170L
AG	1	LAT PULLDOWNBARHOLDER(leftside)
AH	1	LAT PULLDOWNBARHOLDER(rightside)
AI	2	FLAT PLATE198L
AJ	1	FRONT SHROUD
AK	1	BACKSHROUD
AL	1	ROLLERBAR(1"X500L)
AM	1	LEFT ARM-REST
AN	1	RIGHT ARM-REST
AP	1	ASSISTANT SUPPORT

ЭТОТ ПЕРЕЧЕНЬ МОЖЕТ ПОНАДОБИТЬСЯ ВАМ
ДЛЯ ЗАКАЗА ЧАСТЕЙ У ПРОИЗВОДИТЕЛЯ ИЛИ ОФИЦИАЛЬНОГО ДИСТРИБЬТОРА

ОПИСАНИЕ ДЕТАЛЕЙ

ДЕТАЛЬ #	КОЛ-ВО	ОПИСАНИЕ
1	4	ACORNCAP NUTM6-preinstalled
2	4	ALLENHEADBOLT M10X10L FULLTHREAD
3	2	ALLENHEADBOLT M10X115L PARTIALTHREAD
4	4	ALLENHEADBOLT M10X125L PARTIALTHREAD
5	1	CONVEXENDCAP 50X50
6	13	ALLENHEADBOLT M10X15L FULLTHREAD
7	8	SMOOTH PASTER
8	2	ALLENHEADBOLT M12X20L FULLTHREAD
9	1	NAMEPLATE
10	1	NAMEPLATESEAT
11	5	ALLENHEADBOLT M8X10L FULLTHREAD
12	2	ALLENHEADBOLT M8X20L FULLTHREAD
13	1	ALLENSCREWM4X8L FULLTHREAD
14	2	ALLENSCREWM4X10L FULLTHREAD-preinstalled
15	12	ALLENSCREWM5X5L FULLTHREAD
16	12	ALLENSCREWM8X6L FULLTHREAD
17	2	ALLENSCREWM8X8L FULLTHREAD
18	2	NYLONLOCKNUT M12
20	2	BEARINGBUSHINGΦ37IDXΦ42OD-preinstalled
21	2	BEARINGBUSHINGΦ37IDXΦ50OD-preinstalled
22	2	BEARINGΦ12IDXΦ32OD
23	2	BEARINGΦ20IDXΦ42OD-preinstalled
24	2	BEARINGΦ30IDXΦ38OD-preinstalled
25	1	CABLEENDSHAFT
26	2	CHROMECOLLARΦ26IDXΦ35OD
27	2	CHROMECOLLARΦ26IDXΦ38OD
28	2	TAPEREDCROSSHEAD SCREWM5X10L FULLTHREAD
29	4	CONVEXENDCAP 1"X2"
30	2	CONVEXENDCAP 30X70
31	2	CONVEXENDCAP 40X80
32	1	CONVEXENDCAP 50X100
33	4	FLAT ENDCAP 20X40
34	2	FLAT ENDCAP 30X60
35	1	FLAT ENDCAP 40X40
36	2	FLAT ENDCAP 45X45
37	1	FLAT HEADPOP PIN124L (backpadangleadjuster)
38	1	FLAT HEADPOP PIN138L
39	1	FLAT HEADPOP PIN89L
40	3	FLAT HEADPOP PIN96L
41	2	FOAMGRIP Φ34ODX325L (seatedpress)
42	2	FOAMGRIP Φ40ODX500L (rowbar)
43	8	FOAMROLLER4"X8"
44	2	FOOT CAP50X100
45	1	FUNCTIONAL TRAININGCOVER

ЭТОТ ПЕРЕЧЕНЬ МОЖЕТ ПОНАДОБИТЬСЯ ВАМ
ДЛЯ ЗАКАЗА ЧАСТЕЙ У ПРОИЗВОДИТЕЛЯ ИЛИ ОФИЦИАЛЬНОГО ДИСТРИБЬТОРА

ОПИСАНИЕ ДЕТАЛЕЙ

ДЕТАЛЬ #	КОЛ-ВО	ОПИСАНИЕ
46	1	HEXHEADBOLT M10X140L PARTIAL THREAD
47	6	HEXHEADBOLT M12X20L FULL THREAD
48	1	HEXHEADBOLT M10X25L FULL THREAD
49	2	HEXHEADBOLT M10X85L PARTIAL THREAD
50	18	HEXHEADBOLT M10X45L PARTIAL THREAD
51	1	HEXHEADBOLT M10X50L PARTIAL THREAD
52	2	HEXHEADBOLT M10X55L PARTIAL THREAD
53	3	HEXHEADBOLT M10X70L PARTIAL THREAD
54	14	HEXHEADBOLT M10X75L PARTIAL THREAD
55	2	HEXHEADBOLT M10X65L PARTIAL THREAD
56	1	HEXHEADBOLT M10X90L PARTIAL THREAD
57	2	HEX HEADBOLT M8X50L PARTIAL THREAD
58	2	HEXHEADBOLT M8X55L PARTIAL THREAD
59	1	HYDRAULICSEAT ADJUSTER-preinstalled
60	1	HEXHEADBOLT M10X60L PARTIAL THREAD
61	2	JAMNUT 3/8"
62	2	JAMNUT M10
63	2	NYLONBUSHING40X80
64	2	CHROMECOLLARΦ32IDXΦ42OD
65	50	NYLONLOCKNUT M10
66	16	NYLONWASHER3"
67	6	OILITEBUSHING1"IDX34OD-preinstalled
68	6	OILITEBUSHING1"IDX45OD-preinstalled
69	10	OILITEBUSHING1/2"IDX21OD-preinstalled
70	4	OILITEBUSHING19IDX26OD-preinstalled
71	2	PULLEY SPACER Φ16X16L
72	4	PULLEY SPACERΦ16X12L
73	4	PULLEY SPACERΦ16X21.5L
74	4	PULLEY SPACERΦ16X42L
75	1	PULLEY Φ110
76	26	PULLEY Φ110
77	4	PULLEY Φ90
78	8	ROLLERENDCAP
79	4	ROUNDENDCAP 1"
80	2	RUBBERDONUT Φ63.5
81	3	RUBBERPAD38X40
82	1	RUBBERPAD55X100
83	2	RUBBERSTOP 58.5L(3/8"bolt)
84	1	SELECTORROD(20selectorholes)
85	1	SELECTORROD TOPBOLT
86	2	SHAFT 1"X141L
87	1	SHAFT 1"X143.5L
88	1	SHAFT 1"X550L
89	1	SHAFT 1/2"X77L
90	2	SHAFT COLLAR

ЭТОТ ПЕРЕЧЕНЬ МОЖЕТ ПОНАДОБИТЬСЯ ВАМ
 ДЛЯ ЗАКАЗА ЧАСТЕЙ У ПРОИЗВОДИТЕЛЯ ИЛИ ОФИЦИАЛЬНОГО ДИСТРИБЬТОРА

ОПИСАНИЕ ДЕТАЛЕЙ

ДЕТАЛЬ #	КОЛ-ВО	ОПИСАНИЕ
91	1	SHAFT Φ12X120.5L
92	2	SHAFT Φ12.7X56L
93	1	SHAFT Φ20X138L
94	4	BEARINGΦ15IDXΦ32OD
95	3	SNAP LINK
96	1	SOCKET HEADBOLT 3/8"X2"PARTIAL THREAD
97	1	SOCKET HEADBOLT M8X10L FULLTHREAD
98	2	SPACERSLEEVEΦ16X18L
99	2	SPACERSLEEVEΦ16X39L
100	3	CROSSHEADSCREWM4X6L FULLTHREAD
101	2	SPACERΦ38X129.5L
102	1	SPRINGLOCKWASHER1/2"
103	1	SPRINGLOCKWASHER3/8"
104	4	SPRINGLOCKWASHERM8
105	2	PLASTICPAD30X42
106	2	SPRINGLOCKWASHERM4
107	1	TOP PLATE10lbs
108	2	FOAM GRIPΦ34ODX340L
109	1	T-SHAPEDPOP PIN
110	5	WASHERM10XΦ19
111	99	WASHERM10XΦ27
112	2	WAVEWASHER3/4"ID
113	12	WASHERM8XΦ18
114	20	WEIGHT PLATES
115	1	WEIGHT STACKLANYARD
116	1	WEIGHT STACKPINΦ10X138L
117	2	WEIGHT STACKSHIM50X50
118	2	WAVEWASHER1"ID
119	10	WASHERM12XΦ34
120	1	TORSIONAL SPRING(left)
121	1	TORSIONAL SPRING(right)
122	1	NYLONBUSHING60X60
123	1	CHROMEPLATE
140	1	FOOT CAP50X50
141	1	RUBBERPAD45X45

ЭТОТ ПЕРЕЧЕНЬ МОЖЕТ ПОНАДОБИТЬСЯ ВАМ
ДЛЯ ЗАКАЗА ЧАСТЕЙ У ПРОИЗВОДИТЕЛЯ ИЛИ ОФИЦИАЛЬНОГО ДИСТРИБЬТОРА

ОПИСАНИЕ ДЕТАЛЕЙ

ДЕТАЛЬ #	КОЛ-ВО	ОПИСАНИЕ
BA	1	SEAT PAD
BB	1	BACKPAD

ТРОСЫ

ДЕТАЛЬ #	КОЛ-ВО	ОПИСАНИЕ
126	1	FUNCTIONAL TRAININGARMCABLE3028mm
127	1	LAT PULLDOWNCABLE5425mm
128	1	LE/LCCABLE3170mm
129	1	LEFT ATTACHMENT CABLE1765mm
130	2	TURNPLATECABLE530mm
131	1	RIGHT ATTACHMENT CABLE3475mm
132	1	SHORT CABLE775mm

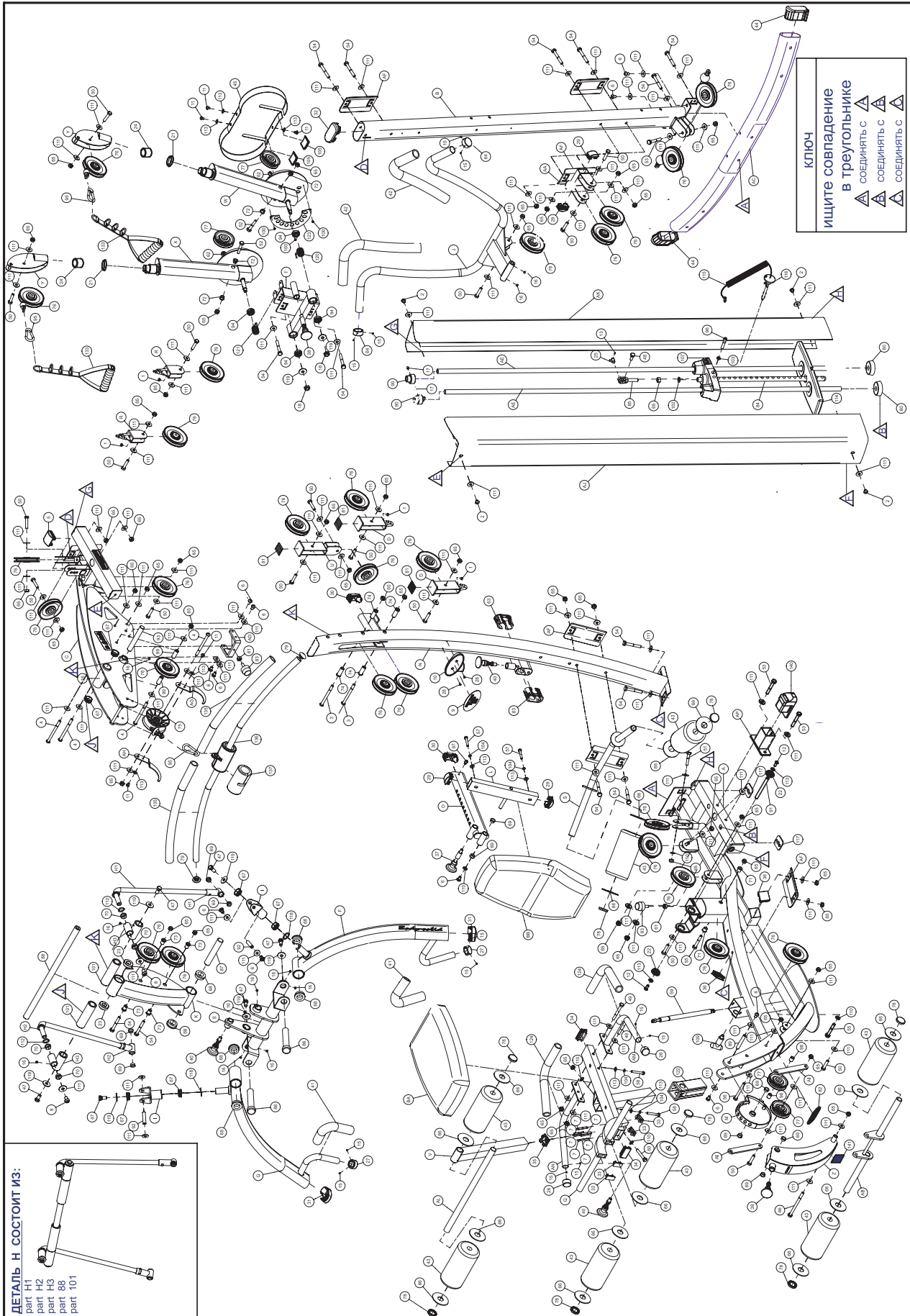
АКСЕССУАРЫ

ДЕТАЛЬ #	КОЛ-ВО	ОПИСАНИЕ
133	2	ARTICULATINGFUNCTIONAL TRAININGHARNESS
134	2	FOAMGRIP 11/2"ODX81/2"L (lowrowbar)
135	2	FOAMGRIP Ф34ODX540L (latbar)
136	1	LAT BAR
137	1	LAT BARPAD
138	1	LOWROWBAR
139	1	LEGHARNESS

ЭТОТ ПЕРЕЧЕНЬ МОЖЕТ ПОНАДОБИТЬСЯ ВАМ
ДЛЯ ЗАКАЗА ЧАСТЕЙ У ПРОИЗВОДИТЕЛЯ ИЛИ ОФИЦИАЛЬНОГО ДИСТРИБЬТОРА

Fusion 600

ОБЩИЙ ВИД



© Copyright 2003, Body-Solid. ВСЕ ПРАВА ЗАЩИЩЕНЫ. ПРОИЗВОДИТЕЛЬ ОСТАВЛЯЕТ ЗА СОБОЙ ПРАВО ВНОСИТЬ ИЗМЕНЕНИЯ В КОНСТРУКЦИЮ И КОМПЛЕКТАЦИЮ БЕЗ ДОПОЛНИТЕЛЬНОГО УВЕДОМЛЕНИЯ.